



ULTRALU



NOTICE D'UTILISATION

MAD P/PM/B / MAD FF / MADSKD / SKDC50 / MAD BUN / MADSP/SPSR



1 seule
personne
nécessaire



Matériel livré
monté ou
partiellement
démonté



MAD 3 SKD

MAD 3 FF

MAD 3 P

A lire attentivement avant toute utilisation et à conserver

MAD P/PM/B / FF / SKD/SKD C / SP/SPSR



MAD P				
	Ht plancher mini (mm)	Ht planche rmaxi (mm)	Encombrement plié au transport (mm)	Poids (kg)
MAD1	-	-	-	-
MAD2	1,26	2,01	2,60 x 0,70 x 0,47	29
MAD3	2,01	2,76	2,87 x 0,70 x 0,47	32
MAD4	2,76	4,01	3,68 x 0,70 x 0,47	37
MAD5	3,27	5,01	4,21 x 0,70 x 0,47	42
MAD6	3,75	6,00	4,75 x 0,70 x 0,57	66
MAD7	4,28	7,03	5,32 x 0,70 x 0,57	74
MAD8	4,78	8,03	5,86 x 0,70 x 0,57	80



MAD PM				
	Ht plancher mini (mm)	Ht plancher maxi (mm)	Encombrement plié au transport (mm)	Poids (kg)
MAD1	-	-	-	-
MAD2	1,26	2,01	2,60 x 0,67 x 0,52	28
MAD3	2,01	2,76	2,87 x 0,67 x 0,52	31
MAD4	2,76	4,01	3,68 x 0,67 x 0,52	36
MAD5	3,27	5,01	4,21 x 0,67 x 0,52	41
MAD6	3,75	6,00	4,75 x 0,67 x 0,60	66
MAD7	4,28	7,03	5,32 x 0,67 x 0,60	73
MAD8	4,78	8,03	5,86 x 0,67 x 0,60	79



MAD B				
	Ht plancher mini (mm)	Ht plancher maxi (mm)	Encombrement plié au transport (mm)	Poids (kg)
MAD1	-	-	-	-
MAD2	1,26	2,01	2,60 x 0,67 x 0,59	28
MAD3	2,01	2,76	2,87 x 0,67 x 0,59	31
MAD4	2,76	4,01	3,68 x 0,67 x 0,59	37
MAD5	3,27	5,01	4,22 x 0,67 x 0,59	41
MAD6	3,75	6,00	4,75 x 0,67 x 0,67	66
MAD7	4,28	7,03	5,32 x 0,67 x 0,67	73
MAD8	4,78	8,03	5,86 x 0,67 x 0,67	79



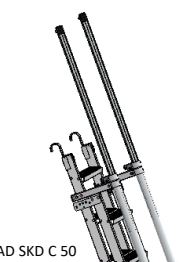
MAD FF				
	Ht plancher mini (mm)	Ht plancher maxi (mm)	Encombrement plié au transport (mm)	Poids (kg)
MAD1	0,76	1,26	2,07 x 0,67 x 0,54	31
MAD2	1,26	2,02	2,38 x 0,67 x 0,54	35
MAD3	2,02	2,77	3,19 x 0,67 x 0,54	38
MAD4	2,77	4,02	3,46 x 0,67 x 0,54	43
MAD5	3,27	5,02	4,00 x 0,67 x 0,54	48
MAD6	4,01	6,02	5,51 x 0,67 x 0,67	75
MAD7	4,51	7,01	6,08 x 0,67 x 0,67	82
MAD8	5,01	8,01	6,62 x 0,67 x 0,67	88



MAD SP / MAD SP SR				
	Ht appuis mini (mm)	Ht appuis maxi (mm)	Encombrement plié au transport (mm)	Poids (kg)
MAD1	-	-	-	-
MAD2	1,20	1,95	2,38 x 0,67 x 386,51	19
MAD3	1,95	2,70	2,65 x 0,67 x 376,77	22
MAD4	2,70	3,95	3,46 x 0,67 x 374,09	27
MAD5	3,20	4,95	4,00 x 0,67 x 378,59	32
MAD6	3,69	5,94	4,53 x 0,67 x 474,37	56
MAD7	4,22	6,97	5,10 x 0,67 x 472,15	64
MAD8	5,66	7,97	5,64 x 0,67 x 472,67	70



MAD SKD				
	Ht marche mini (mm)	Ht marche maxi (mm)	Encombrement plié au transport (mm)	Poids (kg)
MAD1	1,0047	1,2552	1,54 x 0,67 x 0,38	18,3
MAD2	1,51	2,26	1,87 x 0,67 x 0,38	24
MAD3	2,26	3,01	2,68 x 0,67 x 0,38	27
MAD4	3,01	4,01	3,48 x 0,67 x 0,38	31
MAD5	3,51	5,01	4,02 x 0,67 x 0,38	36
MAD6	4,00	6,00	4,55 x 0,67 x 0,46	56
MAD7	4,50	7,00	5,09 x 0,67 x 0,46	63
MAD8	5,00	8,00	5,62 x 0,67 x 0,46	69



MAD SKD C 50 / MAD BUN				
	Ht crochets mini (mm)	Ht crochets maxi (mm)	Encombrement plié au transport (mm)	Poids (kg)
MAD1	1,0047	1,2552	1,54 x 0,67 x 0,44	17,07
MAD2	1,51	2,26	1,95 x 0,67 x 0,42	22
MAD3	2,26	3,01	2,76 x 0,67 x 0,42	25
MAD4	3,01	4,01	3,57 x 0,67 x 0,42	30
MAD5	3,51	5,01	4,10 x 0,67 x 0,42	35
MAD6	4,00	6,00	4,63 x 0,67 x 0,53	55
MAD7	4,50	7,00	5,17 x 0,67 x 0,53	62
MAD8	5,00	8,00	5,71 x 0,67 x 0,53	68

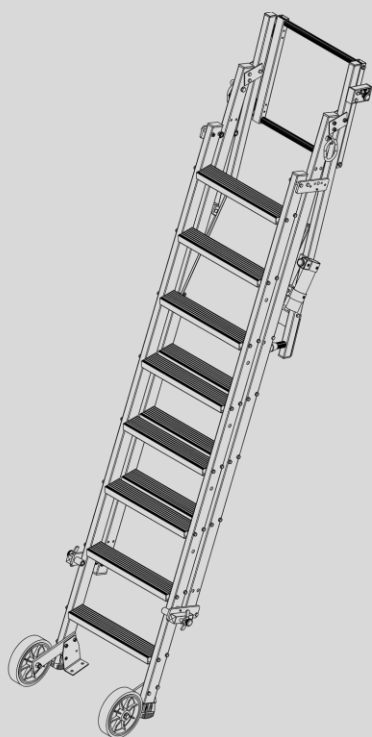


A lire attentivement avant toute utilisation et à conserver

• Caractéristiques	1
• Installation MAD P/PM/B	3
• Déplacement des MAD	3
• Montage rampes MAD P/PM/B, MAD FF, MAD SKD/SKDC, MAD SP/SP SR	4
• Déploiement rampes MAD SKD/SKD C	4
• Installation des MAD SP/SP SR	5
• Déploiement des échelles de MAD	5
• Installation du plancher MAD FF	5
• Réglage du plancher MAD FF	6
• Spittage des MAD FF / MAD P/PM/B, MAD SKD/ SKD C	6
• Installation option MAD CS	7
• Consignes d'utilisation	8
• Consignes de déplacement	11
• Vérification et stockage	11
• Instruction montage et d'utilisation	11
• Mise à niveau	11
• Garantie	12
• Vérifications	13

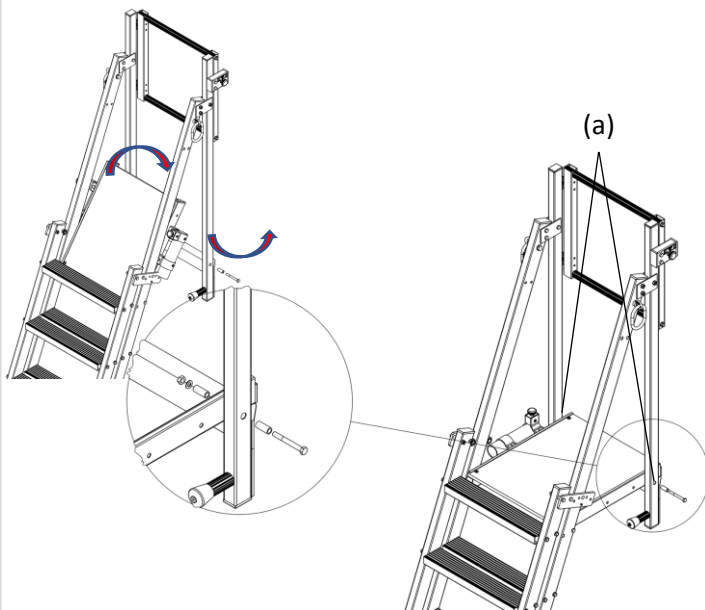
Montage MAD P/PM/B

1. Montage MAD P/PM/B



A la réception du matériel, les rampes, platines (platines sur dalle, murales ou blindages) et le plancher du matériel sont à installer.

2. Montage du plateau

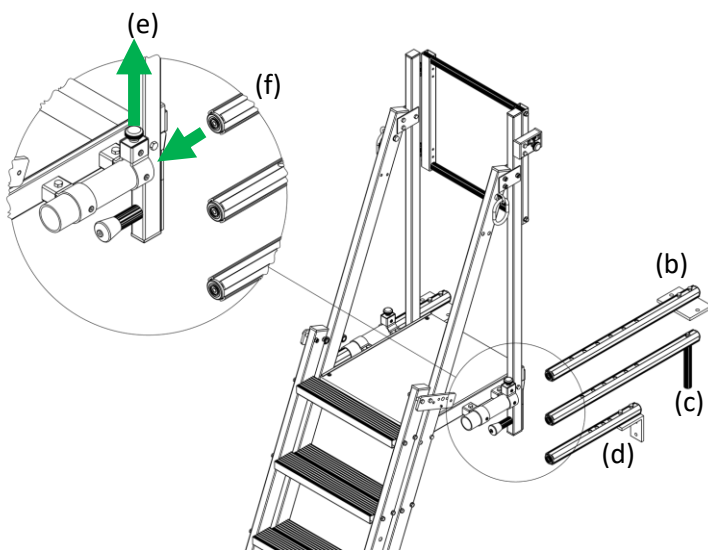


Déployer le plateau et l'ensemble portillon en position avant de les fixer ensemble à l'aide de la visserie :

- 2 vis M8x70
- 4 entretoises Ø12x28 mm
- 2 rondelles type P Ø8
- 2 écrous à frein M8

La fixation se réalise de part et d'autre du plancher (a)

3. Montage des supports

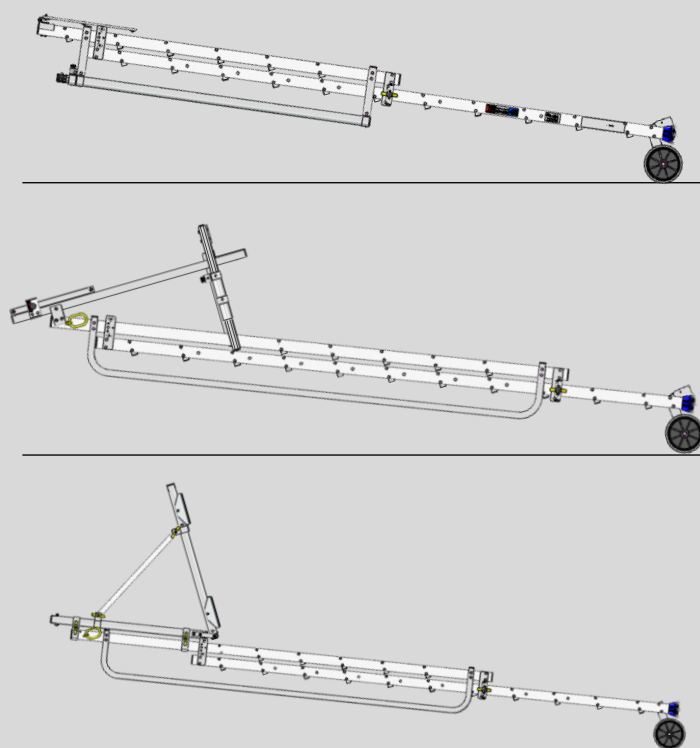


En fonction des supports choisis, venir insérer dans le fourreau le support. (b ou c ou d)

Tirer sur le verrou (e) et le maintenir avant d'engager le support (f). Lâcher le verrou (e) et engagez le dans un trou pour le verrouillage du support.

Régler sa sortie en fonction de votre besoin.

4. Déplacement des MAD

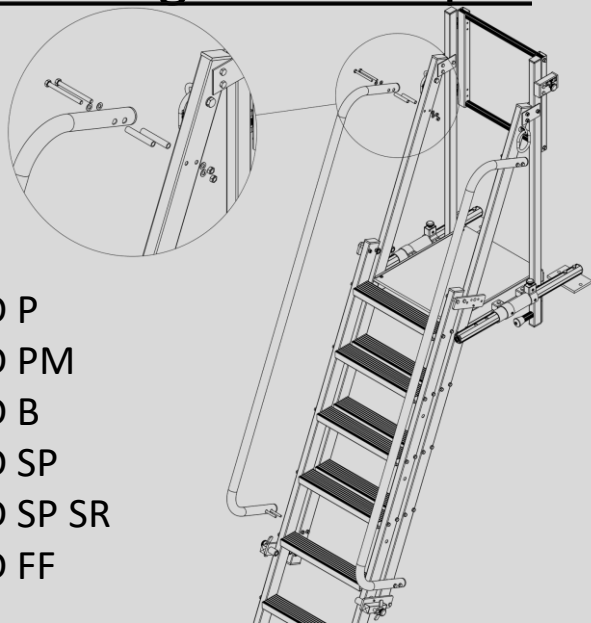


- Pour déplacer l'échelle, utiliser les roues Ø200 mm placées en bas de l'échelle inférieure.

MONTAGE

Montage rampes

4. Montage des rampes



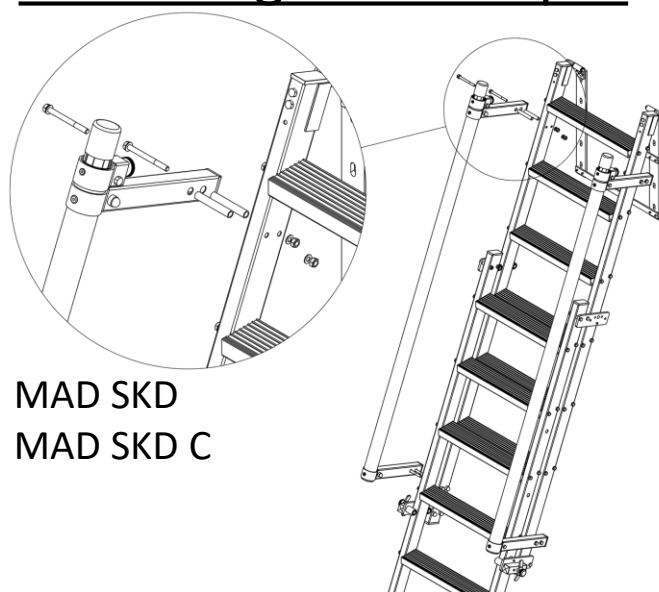
MAD P
MAD PM
MAD B
MAD SP
MAD SP SR
MAD FF

Pour installer les rampes, positionner une rampe sur l'échelle supérieure et fixer avec l'aide de la visserie :

- 4 vis M8x90
- 8 rondelles Ø type P
- 4 entretoises Ø12x72
- 4 écrous à frein M8

Réaliser ces étapes pour chacune des rampes

4. Montage des rampes



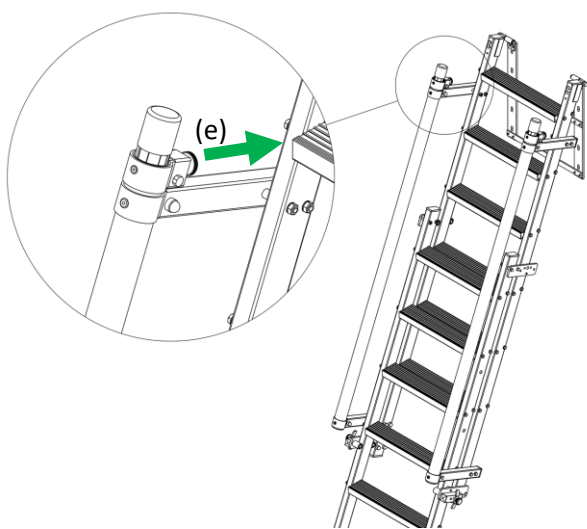
MAD SKD
MAD SKD C

Pour installer les rampes, positionner une rampe sur l'échelle supérieure et fixer avec l'aide de la visserie :

- 4 vis M8x85
- 8 rondelles Ø type P
- 4 entretoises Ø12x72
- 4 écrous à frein M8

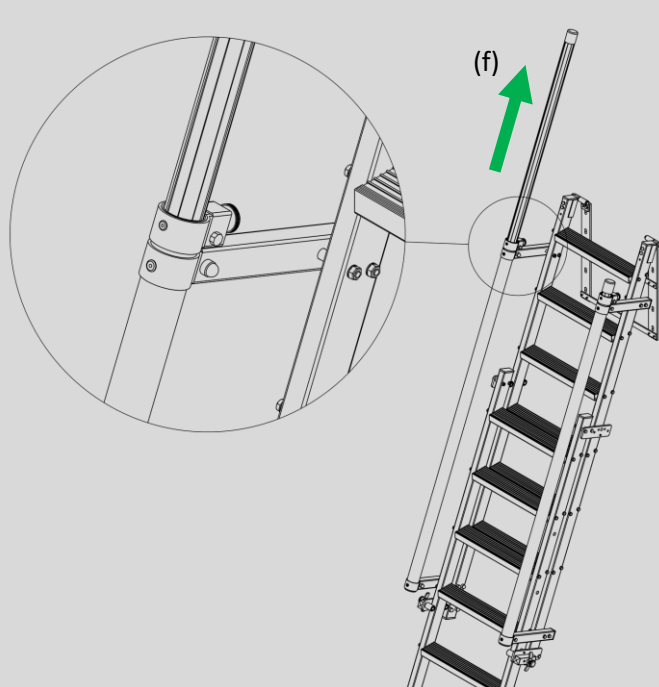
Réaliser ces étapes pour chacune des rampes

5. Déploiement rampes MAD SKD/SKD C



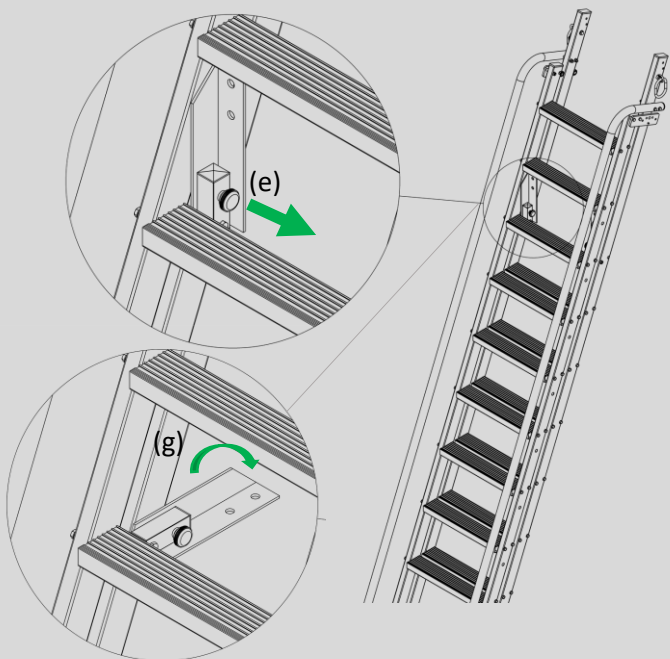
Pour déployer les rampes, déverrouiller le verrou (e) et sortir la rampe (f) en position d'utilisation.

5. Déploiement rampes MAD SKD/SKD C



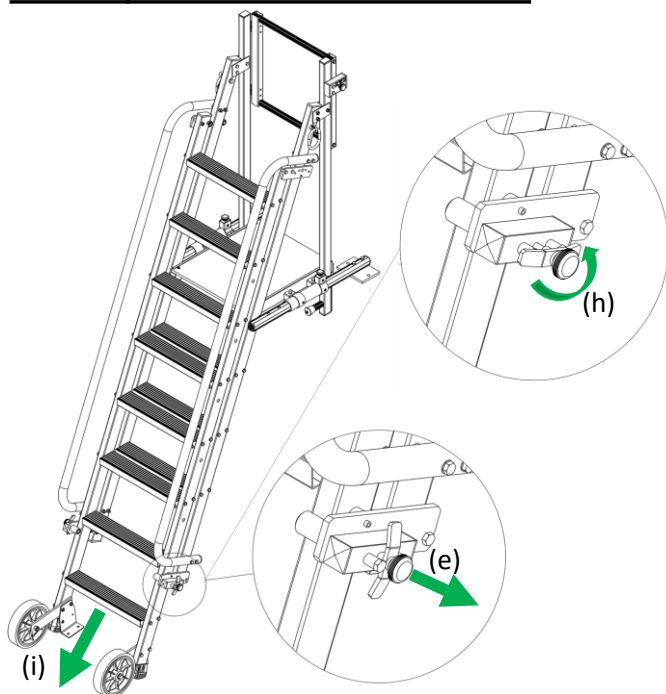
Monter la rampe en position d'utilisation jusqu'au verrouillage automatique du verrou.

6. Déploiement du support MAD SP/SP SR



Tirer sur le verrou du support (e) afin de faire basculer en position d'utilisation (g).
Verrouiller le support dans le montant d'échelle

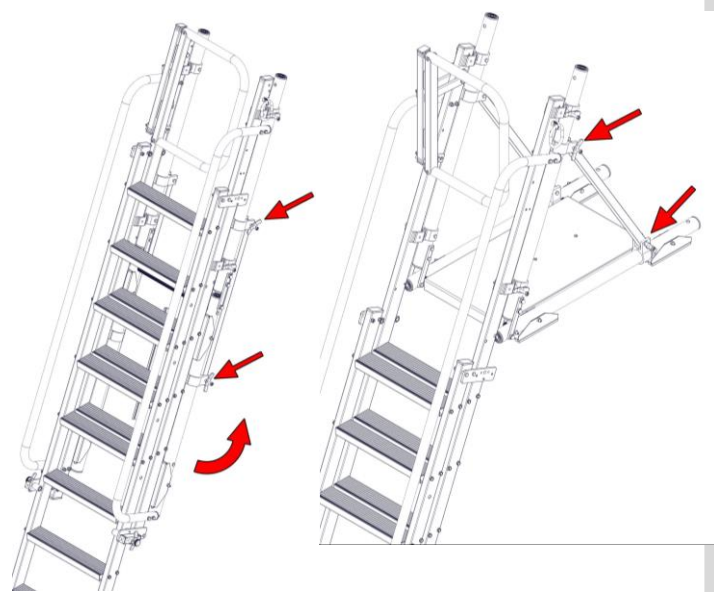
7. Déploiement échelles



Pour déployer les échelles, tirer sur le verrou (e) et tourner d'un quart de tour (h) pour le maintenir en position ouverte.

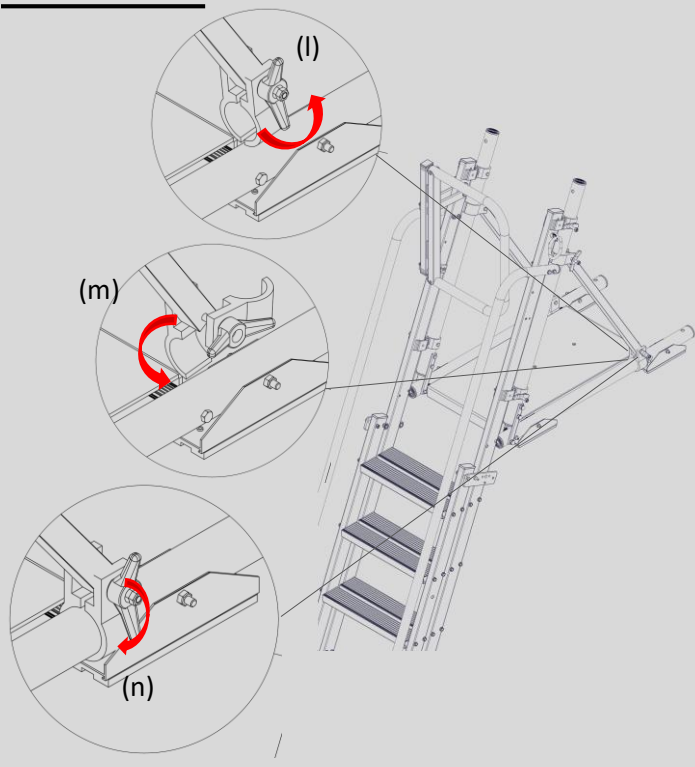
Déployer les échelles dans la position souhaitée (i).
Tourner le verrou pour le mettre en position de verrouillage. S'assurer du bon verrouillage des échelles.

8a. Déploiement plancher MAD FF



Pour déployer le plancher du MAD FF, déverrouiller le bras en dévissant les demi-coquilles.

8b. Déploiement plancher MAD FF



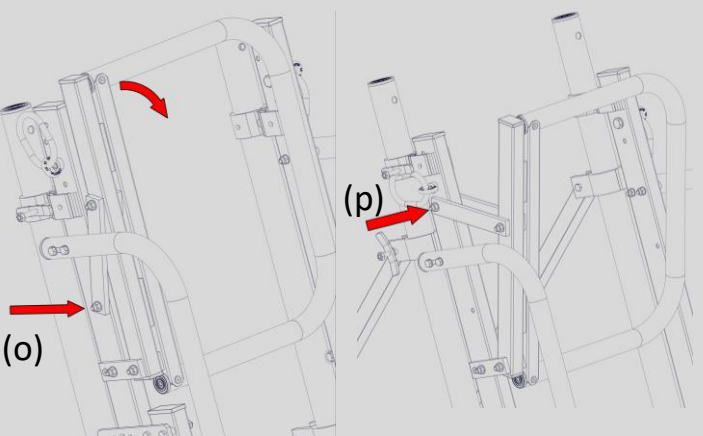
Dévisser complètement la demi-coquille (l) et lui faire faire un quart de tour.

Coiffer l'autre demi-coquille (m) autour du longeron du plancher.

Faire à nouveau un quart de tour à la première demi-coquille (n) pour coiffer le longeron de plateau.

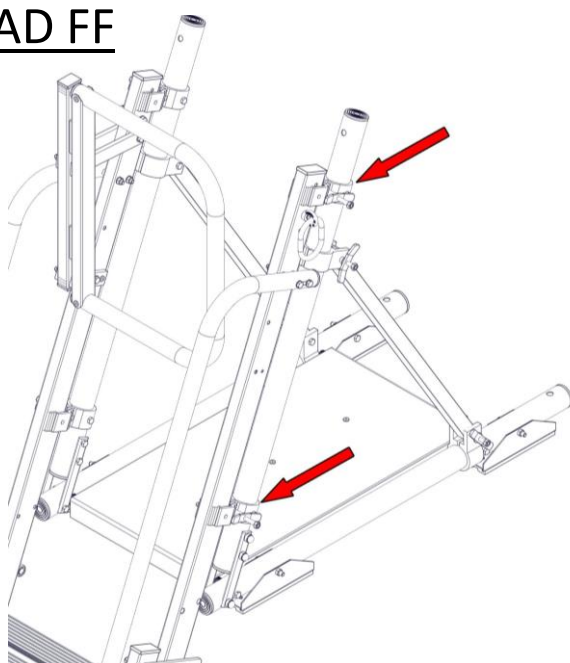
Serrer l'ensemble à l'aide du papillon.

9. Déploiement du portillon sur MAD FF



Pour déployer le portillon, dévisser la vis et l'écrou (o). Redresser ensuite le portillon, puis mettre en place et visser l'ensemble vis écrou dans la position (p).

10. Ajustement du plancher sur MAD FF



Pour ajuster la hauteur du plancher sur le MAD, dévisser les quatre papillons.

Coulisser l'ensemble du plancher.

Resserrer les papillons pour brider la mise en position.

11. Spittage des MAD

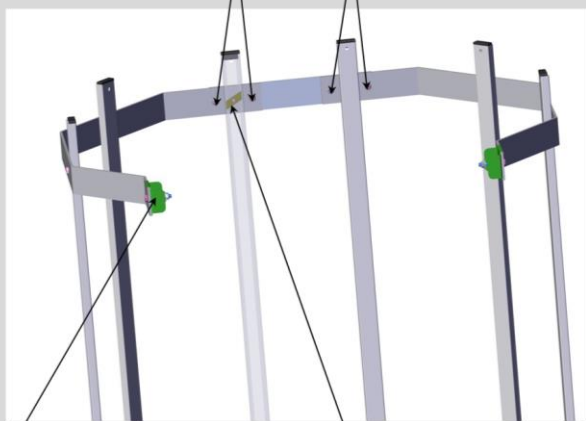


Pour spitter les échelles, utiliser les équerres se trouvant aux pieds du MAD

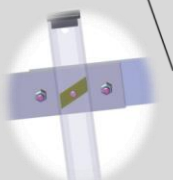
MAD CS avec l'option Crinoline

12. Assemblage de la crinoline

Assembler les 3 arceaux avec 2 demi-arceaux, 4 vis de 8 x 20 et 4 écrous freins

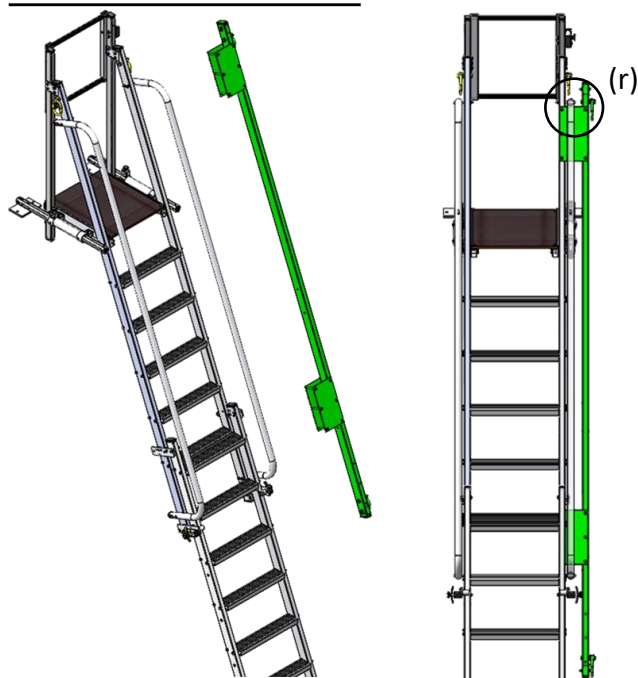


Positionner les liaisons et les fixer comme ci-contre à l'aide d'une vis 8x50, d'une rondelle M8 et d'un écrou frein



Pour chacun des 6 filants à fixer aux arceaux, utiliser 3 écrous losanges et 3 vis 8x20.

13. Assemblage des supports de la crinoline sur le MAD



Installer les montants supportant de la protection à crinoline sur les montants de l'échelle supérieure. Coiffer les montants d'échelle avec les deux plats.

Pour le positionnement, venir tangenter le plat de fixation avec la rampe. (r)

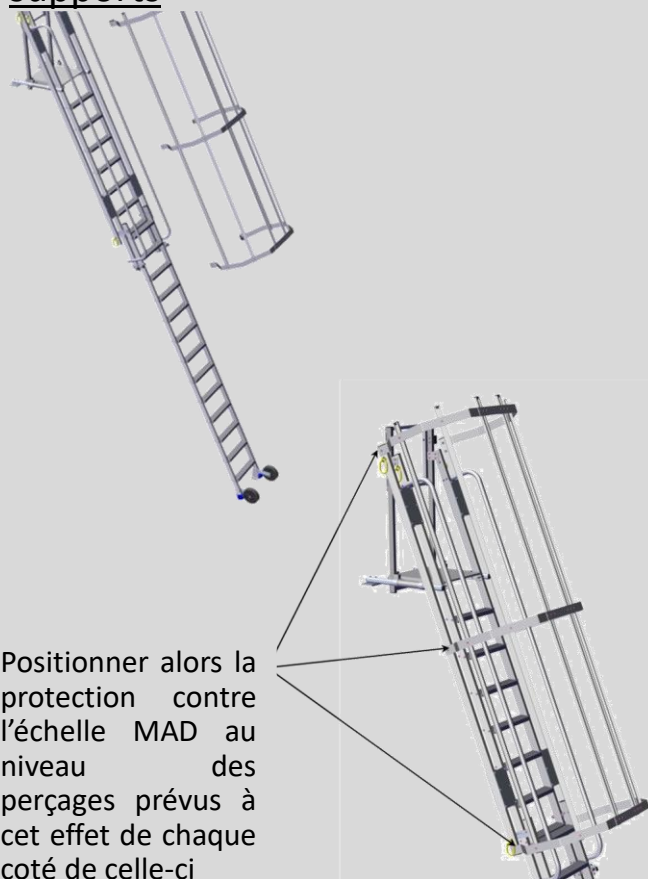
14. Assemblage des supports de la crinoline sur le MAD



À l'aide des plats de fixation des montants support, contre percer les montants d'échelles au centre avec un forêt de $\varnothing 8,5$ mm.

Fixer les supports sur les montants avec des vis 12x M8x40 + 12x écrous M8

15. Assemblage de la crinoline sur les supports



Positionner alors la protection contre l'échelle MAD au niveau des perçages prévus à cet effet de chaque côté de celle-ci

CONSIGNES D'UTILISATION ET DE SECURITE

La mise en place et l'utilisation du matériel d'accès ne peuvent être faites que par des personnes familiarisées avec les présentes instructions. Il est indispensable de suivre strictement ces instructions.

ZONE DE TRAVAIL:

- Ne pas s'approcher de conducteurs nus sous tension
- Le matériel d'accès ne peut pas être en contact avec des liquides et gaz agressifs
- Interdire l'accès du matériel d'accès au public
- Baliser la zone d'implantation du matériel d'accès en cas de circulation de véhicules ou d'engins
- Le matériel d'accès doit être utilisé que sur sol stable et présentant une déclivité inférieure à 3%.

CONTRÔLES A EFFECTUER AVANT UTILISATION :

- Avant utilisation du matériel d'accès toutes les pièces qui le composent, particulièrement les marches d'escalier, l'usure des patins, les roues et l'état du plancher sont à examiner afin de garantir la sécurité du personnel.
- L'accès au matériel d'accès ne peut se faire qu'après contrôle. Toutes les précautions nécessaires contre un déplacement accidentel du matériel d'accès doivent être prises. L'utilisation du produit ne peut avoir lieu qu'après montage complet du produit selon les instructions ULTRALU SAS.
- La fixation du matériel d'accès au sol doit être réalisée avant toute utilisation.
- Vérifier que des facteurs environnementaux n'influencent pas l'utilisation en sécurité du matériel d'accès.
- Respecter les charges admissibles.
- Les forces horizontales ne doivent pas dépasser 20 kg.
- Prendre garde au vent.
- Pour être conforme à la législation, assurez-vous de l'adéquation de la protection en rapport avec l'usage prévu afin de prévenir tout risque de chute.









- Les travaux ne sont permis que sur le plateau de travail.







La conformité du montage doit être systématiquement vérifiée Les vérifications porteront sur :

- les appuis
- le montage
- l'environnement

CONSIGNES D'UTILISATION

<p>Consulter le manuel/la notice d'instructions.</p>	
<p>Examiner le matériel d'accès après la livraison.</p>	
<p>Avant chaque utilisation, vérifier que le matériel d'accès n'est pas endommagé et qu'il peut être utilisé en toute sécurité.</p>	
<p>Charge totale maximale:</p>	
<p>Ne pas se pencher.</p>	
<p>Ne pas dresser le matériel d'accès sur un sol souillé.</p>	

CONSIGNES D'UTILISATION

<p>Ne pas porter de chaussures inappropriées à l'utilisation du matériel d'accès.</p>	
<p>Ne pas utiliser d'échelle lorsque votre état de santé ne le permet pas. Certaines pathologies ou médicaments, l'abus d'alcool ou la consommation de drogue peuvent représenter un danger lors de l'utilisation du matériel d'accès.</p>	
<p>Ne pas se tenir trop longtemps sur du matériel d'accès sans observer de pauses régulières (la fatigue représente un risque).</p>	
<p>Prévenir tout endommagement du matériel d'accès lors des transports, par exemple en l'attachant, et s'assurer qu'il est placée de façon appropriée pour éviter tout dommage.</p>	
<p>S'assurer que le matériel est adaptée à la tâche.</p>	
<p>Ne pas se tenir trop longtemps sur une échelle sans observer de pauses régulières (la fatigue représente un risque).</p>	
<p>Prévenir tout endommagement de l'échelle lors des transports, par exemple en l'attachant, et s'assurer qu'elle est placée de façon appropriée pour éviter tout dommage.</p>	
<p>S'assurer que l'échelle est adaptée à la tâche.</p>	
<p>Ne pas utiliser du matériel d'accès, par exemple par de la peinture fraîche, de la boue, de l'huile ou de la neige.</p>	
<p>Ne pas utiliser le matériel d'accès en extérieur lorsque les conditions météorologiques sont défavorables, par exemple par grand vent.</p>	
<p>Avant d'utiliser du matériel d'accès dans un cadre professionnel, il doit être procédé à une analyse des risques respectant la législation du pays d'utilisation.</p>	

CONSIGNES DE DEPLACEMENT

- Le matériel d'accès ne doit être déplacé que manuellement et sur un sol solide, de niveau, et sans obstacle au sol ou aérien. Ne jamais tracter une plateforme avec un véhicule moteur.
- La vitesse normale de marche d'un homme ne doit pas être dépassée pendant le déplacement.
- La zone de déplacement et ses abords (4,50 m) doivent être libres de toute personne et de tout obstacle.
- Il est interdit de déplacer le matériel d'accès lorsque du personnel ou du matériel se trouve sur celle-ci.

VERIFICATIONS ET STOCKAGE

Lors d'un contrôle visuel régulier, toute pièce :

- Présentant des fissures - ayant été modifiée (perçage, etc ...)
- Présentant une déformation permanente ou tout autre défaut fonctionnel ou d'aspect devra obligatoirement être remplacée.

Après utilisation, les composants devront être nettoyés (nettoyeur haute pression).

Le stockage et le transport devront être faits dans des conditions optimales :

- Ne pas jeter les éléments.
- Dans la mesure du possible les éléments seront stockés au sol et à plat.
- Les éléments ne seront pas stockés dans un environnement agressif.

INSTRUCTIONS DE MONTAGE ET D'UTILISATION



- Le montage, le démontage et l'utilisation du matériel d'accès ne peuvent être faits que par des personnes formées aux instructions de montage et d'utilisation.
- Les éléments endommagés, défectueux ou de marques différentes ne doivent jamais être utilisés.

MISE A NIVEAU



L'opérateur doit s'assurer que le matériel d'accès est monté sur un support stable, capable de supporter le poids de la structure chargée et qu'il est installé parfaitement de niveau.

GARANTIE

Notre matériel d'accès est garanti 5 ans contre tout vice de fabrication, à partir de la date de facturation du fabricant. La garantie commence avec le jour de l'achat (date de facture).

Conditions de garantie :

La garantie de notre matériel se limite à l'échange pur et simple des pièces reconnues défectueuses en nos usines.

La garantie ne s'applique pas :

- Aux détériorations dues au mauvais montage ou au non respect de la présente notice.
- Aux matériels ayant subis des transformations, réparations ou modifications par des tiers.
- Aux pièces d'usure normale.
- Aux pièces qui ne sont pas d'origine

Attention :

ULTRALU décline toute responsabilité pour les matériels d'accès qui ne seront pas :

- Montés et utilisés selon les prescriptions de ce manuel.
- Exclusivement constitués des pièces ULTRALU.

VERIFICATIONS



RAPPORT DE L'ETAT DE CONSERVATION DU MATERIEL D'ACCES

Entreprise :						Matériel :					
Nom du vérificateur				Date		Lieu de la vérification					
Points à vérifier											
						Conforme		Mesure(s) de correction		Conforme après correction(s)	
						Oui	Non			Oui	Non
1	Absence de déformation permanente ou de corrosion des différents éléments composant la plate forme pouvant compromettre sa solidité.										
2	Présence de tous les éléments garantissant la stabilité pour la prochaine utilisation.										
3	Absence de déformation au niveau des trous de verrouillage.										
4	Absence de jeu susceptible d'affecter la stabilité générale.										
5	Absence de toute déformation du plateau ou autre ayant une incidence sur la bonne tenue de ce dernier ou de la planéité de l'ensemble.										
6	Absence d'écrasement localisé autour des perçages.										
7	Absence de fissure et/ou craquelure au niveau des perçages.										
8	Absence de toute coupe ou tout manque matière ne permettant pas de garantir le bon maintien de la plate forme.										
9	Visibilité des indications relatives aux charges admissibles sur la plate forme et absence de charges dépassant ces limites.										
Observations et remarques supplémentaires du vérificateur et contre vérificateur :											
Signature :											

VERIFICATIONS

**TABLEAU RECAPITULATIF DES EXAMENS A EFFECTUER
POUR CHAQUE VERIFICATION
Selon arrêté du 21 Décembre 2004**

Type de vérification	Adéquation	Montage et installation	Etat de conservation	Examen approfondi de l'état de conservation
Vérification avant mise en service				
Vérification avant remise en service				
Vérification journalière				
Vérification trimestrielle				