

Notice d'utilisation PIRL ET PIRC

NORME PIRL 93.353 et Décret 2004-924 selon les modèles.



1 Personne



Aucun outil
nécessaire



Produit livré
monté



PIRL 5 SALOON



PIRL 8 SD



PIRL 5 RM



PIRC 250 SALOON

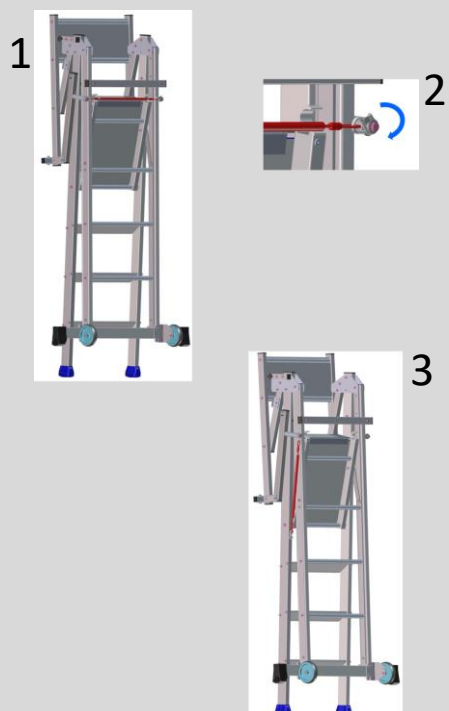
A lire attentivement avant toute utilisation et à conserver

Cette notice définit les instructions à respecter pour le déploiement des produits de la gamme PIRL et PIRC avec ou sans portillon Saloon. Les illustrations qui suivent sont réalisées sur la base d'une PIRL 4 RM. Les étapes restent identiques pour l'ensemble des versions visibles ci-dessus avec certaines instructions supplémentaires selon les versions précisées.

SOMMAIRE

- Mise en œuvre de la plateforme 3 - 4
- Consignes d'utilisation 5 - 7
- Consignes de déplacement 8
- Vérification et stockage 8
- Mise à niveau 8
- Consignes de sécurité 9
- Garantie 9
- Vérification 10-11

1. Ouverture du lien rouge



2. Déploiement de l'échelle arrière



3. Ouverture du garde-corps



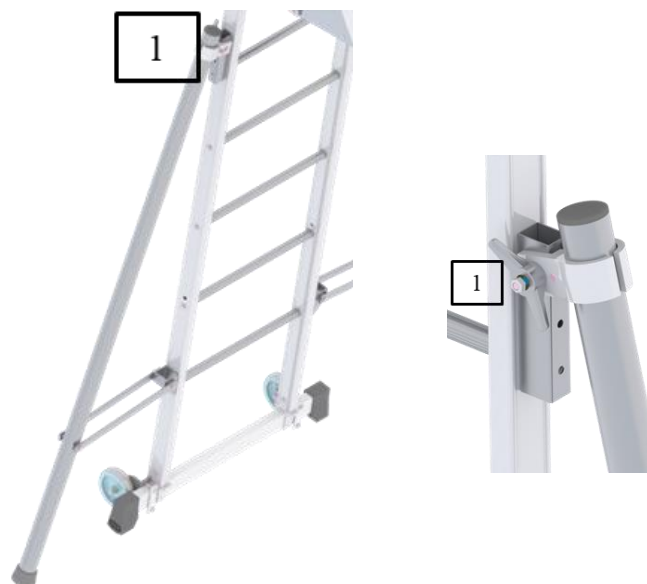
4. Fermeture de la lisse escamotable



5. Fermeture du lien rouge

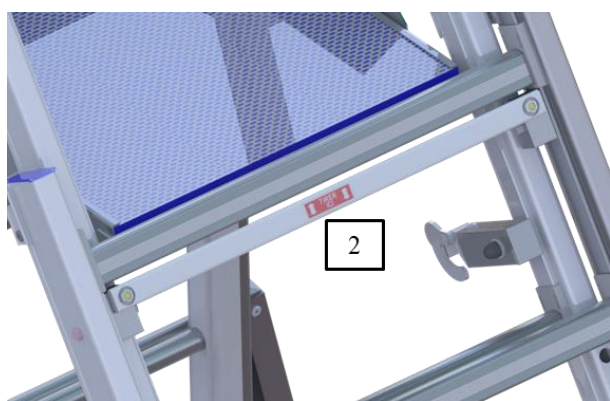


Série PIRL SD/ PIRL SD Saloon



- Déplier les 2 stabilisateurs latéraux et verrouiller leur position à l'aide de la manette de serrage présente sur chacun d'eux (repère 1).

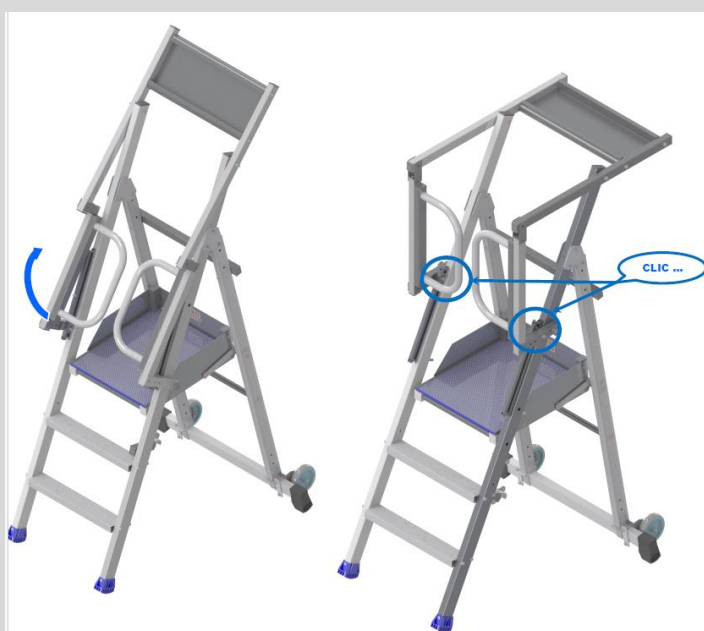
Série PIRC



Régler la hauteur en tirant à soi la partie plate présente de chaque côté de la plateforme (repère 2) permettant de coulisser l'échelle inférieure le long de l'échelle supérieure.

Lorsque la hauteur souhaitée est atteinte, relâcher ce plat (repère 2) dans l'un des percages présents le long de l'échelle supérieure permettant de les verrouiller.

Série PIRL Saloon et PIRC Saloon



CONSIGNES D'UTILISATION ET DE SECURITE

La mise en place et l'utilisation du matériel d'accès ne peuvent être faites que par des personnes familiarisées avec les présentes instructions. Il est indispensable de suivre strictement ces instructions.

ZONE DE TRAVAIL :

- Ne pas s'approcher de conducteurs nus sous tension.
- La plateforme ne peut pas être en contact avec des liquides et gaz agressifs.
- Interdire l'accès de la plateforme au public.
- Baliser la zone d'implantation de la plateforme en cas de circulation de véhicules ou d'engins.
- La plateforme doit être utilisée que sur sol stable et présentant une déclivité inférieure à 3%.

CONTRÔLES A EFFECTUER AVANT UTILISATION :

- Avant utilisation de la plateforme toutes les pièces qui la composent, particulièrement les marches d'escalier, l'embase stabilisatrice, l'usure des patins, les roues, l'état du plancher, etc... sont à examiner afin de garantir la sécurité du personnel.
- L'accès à la plateforme ne peut se faire qu'après les contrôles ci-dessus. Toutes les précautions nécessaires contre un déplacement accidentel de la plateforme doivent être prises. L'utilisation du produit ne peut avoir lieu qu'après montage complet du produit selon les instructions ULTRALU SAS.
- Vérifier que des facteurs environnementaux n'influencent pas l'utilisation en sécurité de la plateforme. Vent limite avec stabilisateurs = 45Km/h (force 6 sur l'échelle de Beaufort) au-delà, amarrer la plateforme.
- Respecter les charges admissibles sur les plateaux et la structure.
- Les forces horizontales ne doivent pas dépasser 20 kg, au-delà le produit sera ancré.
- Afin de prévenir tout risque de chute et pour être conforme à la législation, assurez-vous de l'adéquation de la protection en rapport avec l'usage prévu.



- Les travaux ne sont permis que sur le plateau de travail.
- Il est interdit de charger et de travailler à la fois sur plusieurs plateaux









La conformité du montage doit être systématiquement vérifiée.





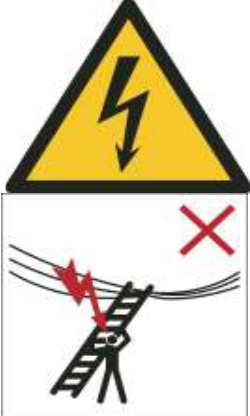

Les vérifications porteront sur :

- les appuis
- le montage
- l'environnement

CONSIGNES D'UTILISATION ET DE SECURITE

<p>Consulter le manuel/la notice d'instructions.</p>	
<p>Examiner le matériel d'accès en hauteur après la livraison.</p>	
<p>Avant chaque utilisation, vérifier que le matériel d'accès en hauteur n'est pas endommagé et qu'il peut être utilisé en toute sécurité.</p>	
<p>Charge totale maximale: 150 kg</p>	
<p>Ne pas se pencher.</p>	
<p>Ne pas dresser le matériel d'accès sur un sol souillé.</p>	

CONSIGNES D'UTILISATION ET DE SECURITE

<p>Ne pas porter de chaussures inappropriées à l'utilisation du matériel d'accès.</p>	
<p>Ne pas utiliser de matériel d'accès en hauteur lorsque votre état de santé ne le permet pas. Certaines pathologies ou médications, l'abus d'alcool ou la consommation de drogue peuvent représenter un danger lors de l'utilisation du matériel.</p>	
<p>Ne pas se tenir trop longtemps sur du matériel d'accès en hauteur sans observer de pauses régulières (la fatigue représente un risque).</p>	
<p>Prévenir tout endommagement du matériel d'accès en hauteur lors des transports, par exemple en l'attachant, et s'assurer qu'il est placé de façon appropriée pour éviter tout dommage.</p>	
<p>S'assurer que le matériel est adapté à la tâche.</p>	
<p>Avant d'utiliser du matériel d'accès en hauteur dans un cadre professionnel, procéder à une analyse des risques respectant la législation du pays d'utilisation.</p>	
<p>En installant le matériel d'accès, prendre en compte les risques de collision, par exemple, collision de piétons, de véhicules ou de portes. Sécuriser les portes (mais pas les issues de secours) et les fenêtres sur le chantier, dans la mesure du possible.</p>	
<p>Avertissement, danger électrique. Identifier tout risque électrique sur le chantier, par exemple des lignes aériennes ou autre équipement électrique exposé, et ne pas utiliser le matériel d'accès en cas de risques électriques. Utiliser du matériel non-conducteur pour exécuter les travaux électriques nécessairement sous tension.</p>	
<p>Ne pas modifier la conception du matériel d'accès en hauteur. Ne pas déplacer le matériel d'accès en hauteur lorsqu'une personne se tient sur celle-ci.</p>	
<p>Matériel d'accès en hauteur à usage professionnel</p>	

CONSIGNES DE DEPLACEMENT

- Le matériel d'accès ne doit être déplacé que manuellement et sur un sol solide, de niveau, et sans obstacle au sol ou aérien. Ne jamais tracter une plateforme avec un véhicule moteur.
- La vitesse normale de marche d'un homme ne doit pas être dépassée pendant le déplacement.
- La zone de déplacement et ses abords (4,50 m) doivent être libres de toute personne et de tout obstacle.
- Il est interdit de déplacer le matériel d'accès lorsque du personnel ou du matériel se trouve sur celle-ci.

VERIFICATIONS ET STOCKAGE

Lors d'un contrôle visuel régulier, toute pièce :

- Présentant des fissures - ayant été modifiée (perçage, etc ...)
- Présentant une déformation permanente ou tout autre défaut fonctionnel ou d'aspect devra obligatoirement être remplacée.

Après utilisation, les composants devront être nettoyés (nettoyeur haute pression).

Le stockage et le transport devront être faits dans des conditions optimales :

- Ne pas jeter les éléments.
- Dans la mesure du possible les éléments seront stockés au sol et à plat.
- Les éléments ne seront pas stockés dans un environnement agressif.

INSTRUCTIONS DE MONTAGE ET D'UTILISATION



- Le montage, le démontage et l'utilisation du matériel d'accès en hauteur ne peuvent être faits que par des personnes formées aux instructions de montage et d'utilisation.
- Les éléments endommagés, défectueux ou de marques différentes ne doivent jamais être utilisés.

MISE A NIVEAU



L'opérateur doit s'assurer que le matériel d'accès est monté sur un support stable, capable de supporter le poids de la structure chargée et qu'il est installé parfaitement de niveau.

IL EST INTERDIT :

- D'utiliser une potence.
- De bâcher la plateforme, même partiellement.
- D'utiliser des composants autres que ceux indiqués dans la nomenclature.
- D'accéder au plateau par l'extérieur de la plateforme.
- De sauter sur le plancher.
- D'utiliser une plateforme qui n'a pas été montée selon les instructions de la notice ULTRALU.
- De se pencher par-dessus le garde corps.
- D'augmenter la hauteur de travail en utilisant des échelles, des caisses ou autres ustensiles posés sur le plancher de la plateforme.
- De mettre un produit sur les surfaces antidérapantes des planchers.
- Le produit ne doit pas être utilisé par des enfants et doit être tenu hors de leur portée.



La conformité du montage doit être systématiquement vérifiée.

Les vérifications porteront sur :

- Les appuis
- Le montage
- L'environnement.

GARANTIE

Notre matériel d'accès en hauteur est garanti 5 ans contre tout vice de fabrication, à partir de la date de facturation du fabricant. La garantie commence avec le jour de l'achat (date de facture).

Conditions de garantie :

La garantie de notre matériel se limite à l'échange pur et simple des pièces reconnues défectueuses en nos usines.

La garantie ne s'applique pas :

- Aux détériorations dues au mauvais montage ou au non respect de la présente notice.
- Aux matériels ayant subis des transformations, réparations ou modifications par des tiers.
- Aux pièces d'usure normale.
- Aux pièces qui ne sont pas d'origine

Attention :

ULTRALU décline toute responsabilité pour les matériels d'accès qui ne seront pas :

- Montés et utilisés selon les prescriptions de ce manuel.
- Exclusivement constitués des pièces ULTRALU.

VERIFICATIONS



RAPPORT DE L'ETAT DE CONSERVATION DU MATERIEL D'ACCES

Entreprise :						Matériel :					
Nom du vérificateur				Date		Lieu de la vérification					
Points à vérifier											
						Conforme		Mesure(s) de correction		Conforme après correction(s)	
						Oui	Non			Oui	Non
1	Absence de déformation permanente ou de corrosion des différents éléments composant la plate forme pouvant compromettre sa solidité.										
2	Présence de tous les éléments garantissant la stabilité pour la prochaine utilisation.										
3	Absence de déformation au niveau des trous de verrouillage.										
4	Absence de jeu susceptible d'affecter la stabilité générale.										
5	Absence de toute déformation du plateau ou autre ayant une incidence sur la bonne tenue de ce dernier ou de la planéité de l'ensemble.										
6	Absence d'écrasement localisé autour des perçages.										
7	Absence de fissure et/ou craquelure au niveau des perçages.										
8	Absence de toute coupe ou tout manque matière ne permettant pas de garantir le bon maintien de la plate forme.										
9	Visibilité des indications relatives aux charges admissibles sur la plate forme et absence de charges dépassant ces limites.										
Observations et remarques supplémentaires du vérificateur et contre vérificateur :											
Signature :											

VERIFICATIONS

**TABLEAU RECAPITULATIF DES EXAMENS A EFFECTUER
POUR CHAQUE VERIFICATION
Selon arrêté du 21 Décembre 2004**

Type de vérification	Adéquation	Montage et installation	Etat de conservation	Examen approfondi de l'état de conservation
Vérification avant mise en service				
Vérification avant remise en service				
Vérification journalière				
Vérification trimestrielle				