



2 personnes



30 minutes



Illustration à partir d'un TOS 418



•	INFORMATIONS IMPORTANTES	3
•	VERIFICATION ET STOCKAGE	3
•	RÉFÉRENCES RÉGLEMENTAIRES	3
•	INSTRUCTIONS DE MISE EN PLACE ET D 'UTILISATION	4
•	MISE A NIVEAU	4
•	CONSIGNES DE DEPLACEMENT	4
•	CONSIGNES DE SECURITE	4
•	DESCRIPTION NORMATIVE	10
•	CARACTERISTIQUES	11
•	INFORMATION D'ASSEMBLAGE	12
•	VUES ECLATEES	13
•	COMPOSITIONS	15
•	INSTRUCTION DE MONTAGE	16
•	ENTRETIEN ET MAINTENANCE	25
•	GARANTIE	25
•	TRACABILITE DES VERIFICATIONS	26

Le manuel d'instructions doit être disponible sur le lieu d'utilisation de l'échafaudage roulant. Cet échafaudage roulant doit uniquement être utilisé conformément au présent manuel, sans aucune modification.

Les échafaudages roulants doivent uniquement être utilisés conformément aux réglementations nationales.

Conformément à la Directive européenne 2009/104/CE, concernant les prescriptions minimales de sécurité et de santé pour l'utilisation par les travailleurs au travail d'équipements de travail; une formation adéquate est requise pour les opérateurs.

### VERIFICATION ET STOCKAGE

Lors d'un contrôle visuel régulier, toute pièce :

- présentant des fissures
- ayant été modifiée (perçage, etc ...)
- présentant une déformation permanente ou tout autre défaut fonctionnel ou d'aspect devra obligatoirement être remplacée.

Après utilisation les composants pourront être nettoyés (nettoyeur haute pression).

Le stockage et le transport devront être faits dans des conditions optimales :

- ne pas jeter les éléments,
- ne pas démonter ou supprimer d'éléments,
- les éléments ne seront pas stockés dans un environnement agressif (exemple, présence de soude, ...),
- ne pas charger par dessus avec du matériel étranger lourd (maxi 15 kg),
- ne pas mettre en contact avec un environnement tel que terre et autres influences agressives
- bien les stocker à plat afin d'éviter les risques de déformation.

Un registre de contrôle des composants est à prévoir. Une vérification annuelle minimum est préconiser tous les ans

### RÉFÉRENCES RÉGLEMENTAIRES

Objet	Règlement
Formation personne compétente	R. 4323-69
Notice	R. 4323-70
Protection lors du montage, démontage...	R. 4323-71
Solidité et résistance	R. 4323-72
Stabilité	R. 4323-73
Résistance	R. 4323-74
Risques de déplacement, basculement	R. 4323-75
Charge admissible	R. 4323-76
Protection cotés extérieurs	R. 4323-77
Planchers	R. 4323-78
Accès	R. 4323-79
Parties non prêtes à l'emploi	R. 4323-80



- La mise en place et l'utilisation de l'équipement ne peuvent être fait que par des personnes formées aux instructions, aux montages et aux vérifications des échafaudages roulants.
- Les éléments endommagés, défectueux ou de marques différentes ne doivent jamais être utilisés.
- Afin que l'équipement ne soit pas utilisé par des tierces personnes non autorisées, il est préférable de procéder immédiatement à son rangement après utilisation.

## MISE A NIVEAU



- L'opérateur doit s'assurer que l'équipement est monté sur un support stable et de niveau, capable de supporter le poids de la structure chargée.

## CONSIGNES DE DEPLACEMENT

- Les échafaudages roulants ne doivent être déplacés que manuellement et sur un sol solide, de niveau, et sans obstacle au sol ou aérien . La vitesse normale de marche d'un homme ne doit pas être dépassée pendant le déplacement.
- Avant le déplacement, les pièces non fixes telles que outils, etc..., doivent être enlevées.
- L'échafaudage ne peut être déplacé que dans le sens de la longueur et jamais en diagonal.
- La pente maxi au sol ne doit pas excéder 3 %
- Ne jamais tracter un échafaudage roulant avec un véhicule moteur
- Ne pas déplacer l'échafaudage roulant par un vent supérieur à 45 km/h
- Conserver les stabilisateurs fixés sur l'échafaudage roulant pendant le déplacement (avec un minimum de jeu entre le sol et le sabot )
- Le sol sur lequel l'échafaudage roulant se déplace doit être capable de supporter son poids
- Pour les terrains meubles prévoir un chemin de roulement
- Il est interdit de déplacer un échafaudage roulant lorsque du personnel ou du matériel se trouve sur celui-ci
- L'échafaudage ne peut être soulevé ni par une grue ni par un pont roulant

## CONSIGNES DE SECURITE

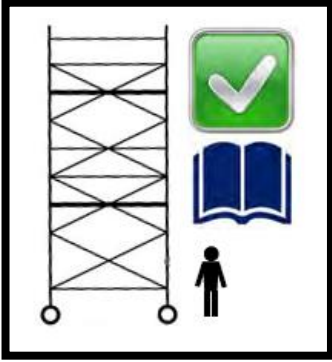
## IL EST INTERDIT :

- D'augmenter la hauteur au delà de celle autorisée.
- De monter sur les garde-corps
- D'utiliser une potence .
- De bâcher un échafaudage roulant même partiellement.
- D'utiliser des composants autres que ceux indiqués dans la nomenclature.
- D'établir un pont entre un bâtiment et un échafaudage ou entre 2 échafaudages.
- D'accéder au plateau par l'extérieur de l'échafaudage.
- De sauter sur les planchers.
- D'utiliser un échafaudage qui n'a pas été monté selon les instructions de la notice
- De se pencher par dessus le garde corps.

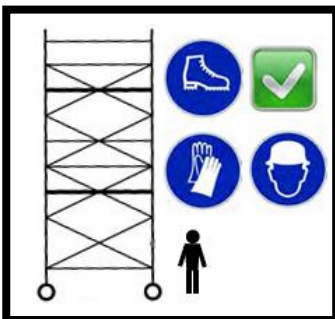
La charge maxi indiquée sur un plancher est également valable pour la structure : le travail ne peut se faire que sur un seul planchers en même temps.



La conformité de l'échafaudage doit être vérifiée selon les dispositions prévues dans l'arrêté du 21 décembre 2004. L'arrêté fixe les types d'exams obligatoires à mettre en œuvre avant la mise en service.



- Toute opération doit être effectuée par un personnel formé dans le respect et l'ordre des séquences décrites dans ce manuel, et également dans le respect du code du travail, de la réglementation en vigueur et notamment les décrets, arrêtés et circulaires.
- Ce produit doit uniquement être utilisé conformément au manuel d'instructions, sans aucune modification.
- Les échafaudages roulants doivent uniquement être utilisés conformément aux réglementations nationales.
- Conformément à la Directive européenne 2009/104/CE, une formation adéquate est requise pour les travailleurs au travail.
- Les cours de formation de l'utilisateur ne peuvent pas se substituer aux manuels d'instructions, mais seulement les compléter.
- Les 4 roues doivent toujours être en contact avec le sol afin de supporter la charge d'exploitation et le poids propre de la structure. Ne pas dépasser la charge indiquée.
- Avant d'accéder, contrôler le serrage des stabilisateurs et le blocage des roues.
- Respecter le goupillage des éléments ainsi que le verrouillage des sécurités.
- Seuls les composants ULTRALU d'origine spécifiés dans le présent manuel doivent être utilisés.
- Pour toute utilisation non décrite dans ce manuel, consulter le constructeur.
- Toutes les opérations doivent se faire en sécurité avec une protection collective ou bien du sol.
- Après assemblage ou modification, les informations minimales suivantes doivent être affichées sur l'échafaudage roulant et être clairement visibles depuis le sol (par exemple sur une étiquette) :
  - Le nom et les coordonnées de la personne responsable
  - Si l'échafaudage roulant est prêt ou non à être utilisé
  - La classe de chargement et la charge uniformément répartie
  - Si l'échafaudage roulant est uniquement destiné à un usage à l'intérieur
  - La date d'assemblage
  - La date du dernier contrôle



- Le port des Equipements de Protection Individuelle est obligatoire pour toute opération de montage / démontage des composants, outils et autres équipements nécessaires pour assembler l'échafaudage roulant doivent être disponibles sur le chantier.
- Les éléments peuvent être hissés par tout moyen approprié en sécurité (par exemple une corde).

Le montage et l'utilisation des échafaudages, doivent être effectués par des personnes formées et qualifiées au sens de l'article R.4323-69 du Code du travail.

## ZONE DE TRAVAIL :

Ne pas s'approcher de conducteurs nus sous tension.

Les échafaudages ne peuvent pas être en contact avec des liquides et gaz agressifs.

Interdire l'accès de l'échafaudage au public

Baliser la zone d'implantation de l'échafaudage en cas de circulation de personnes, de véhicules ou d'engins.

## CONTRÔLES A EFFECTUER AVANT UTILISATION :

Vérifier que l'échafaudage est monté correctement et conformément à la présente notice.

Vérifier que l'échafaudage roulant soit monté verticalement (tolérance : 1 %) sinon le régler.

Avant utilisation de l'échafaudage toutes les pièces qui le composent - particulièrement les croisillons, gardes corps, longerons, jambes de force et plateaux - sont à examiner afin de garantir un montage et un verrouillage correct.

L'accès à l'échafaudage ne peut se faire qu'après contrôle par des personnes habilitées, toutes les précautions nécessaires contre un déplacement accidentel de l'échafaudage doivent être prises, comme par exemple les vérifications du blocage des roues, du positionnement des stabilisateurs, ceci est également valable pendant le montage.

Lors des travaux en position normale les stabilisateurs doivent être correctement en appui. Lors des travaux en façade où les stabilisateurs ne sont pas en appui, l'échafaudage doit être ancré au mur.

Vérifier que des modifications de l'environnement n'influencent pas l'utilisation en sécurité de l'échafaudage.

Respecter les charges admissibles sur les plateaux et la structure.

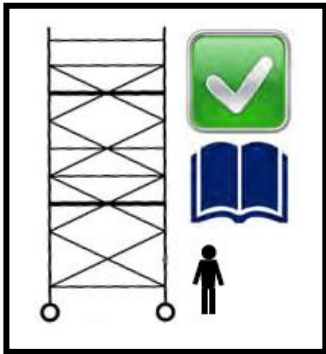
Les forces horizontales ne doivent pas dépasser 30 kg.

Vent limite avec stabilisateurs = 45 km/h ( force 6 sur l'échelle de Beaufort ) ; au-delà amarrer l'échafaudage.

## VERIFICATIONS :

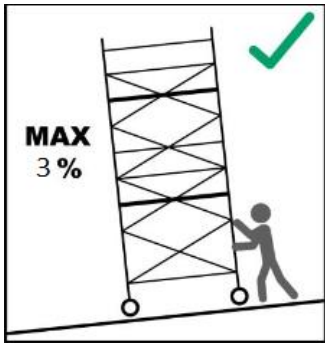
Vérifier les pièces avant chaque montage et particulièrement :

- les bandages et les freins des roues
- les colliers de fixation des stabilisateurs
- les crochets des plateaux
- les dispositifs de sécurité
- le fonctionnement des trappes (fermeture automatique)
- l'état des planchers

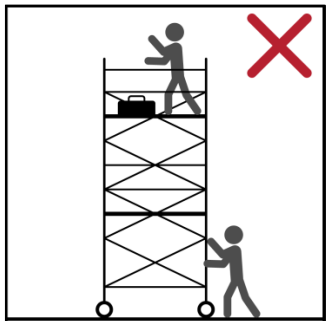


## Exploitation et déplacement :

- Vérifier si l'échafaudage roulant est vertical ou s'il nécessite un réglage.
- Vérifier si l'échafaudage roulant est correct et complet.
- Vérifier qu'aucun changement environnemental n'a une incidence sur l'utilisation en toute sécurité de l'échafaudage roulant.
- Vérifier que les stabilisateurs sont conformes au manuel d'instructions et correctement installés et serrés.



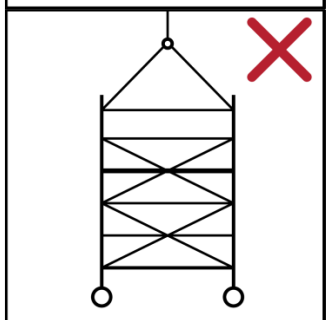
- Il est interdit de déplacer un échafaudage roulant sur un sol avec une pente supérieure à 3 %.
- Ne pas déplacer l'échafaudage roulant transversalement. Privilégier un déplacement longitudinale.
- Consulter le fabricant pour une pente supérieure à 3%.
- Vérifier avant le déplacement qu'aucun obstacle aérien et au sol ne soient présents.



- L'échafaudage ne doit être déplacé que manuellement sur un sol solide et libre de tout obstacle (pour un sol meuble prévoir un chemin de roulement), exempt de personnel et de matériel, avec les stabilisateurs laissant un espace faible avec le sol.

- Vérifier que le chemin de roulement soit approprié pour le déplacement de l'échafaudage.

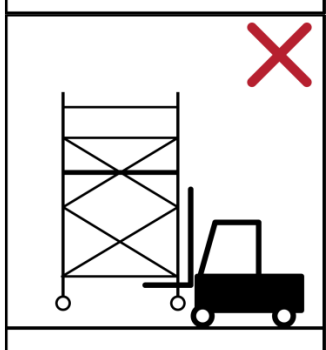
- Vérifier que les roues et les stabilisateurs ne sont pas sur un sol meuble.



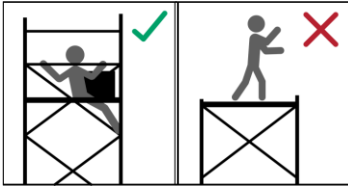
- Déplacer l'échafaudage roulant sans personne ni matériel sur les planchers ou accroché sur la structure.

- Les échafaudages roulants conformes à l'EN 1004 ne sont pas conçus pour être déplacés ou transportés autrement que manuellement.

- Les échafaudages roulants ne doivent être déplacés qu'à l'aide d'un effort manuel et sans dépasser une vitesse de marche normale.



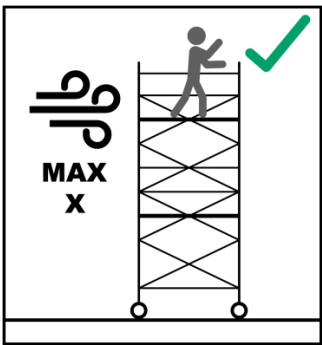
- Les échafaudages roulants conformes à l'EN 1004 ne sont pas conçus pour être soulevés ou suspendus.



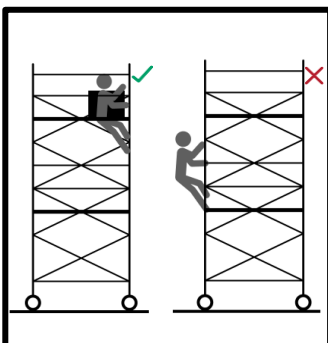
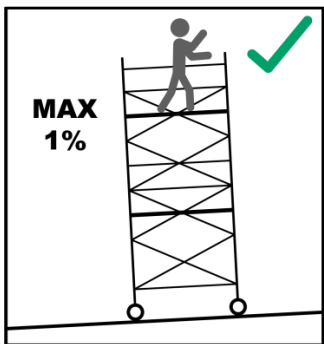
- Le travail sur un plancher n'est autorisé qu'avec un garde-corps complet comprenant les mains courantes, les lisses intermédiaires et les plinthes.
- Ne jamais accéder sur un plancher non protégé par des garde-corps sur toute sa périphérie.
- Il est interdit de sauter sur les planchers.



- S'assurer que la zone de travail est éloignée de tout conducteur nu sous tension, soit 3m + la longueur de pièce manipulée si la tension est inférieure à 50000 volts, ou bien 5m + la longueur de pièce manipulée si la tension est supérieure à 50000 volts.

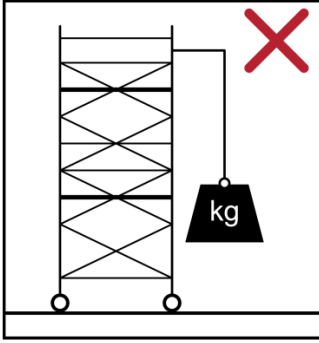


- Ne pas monter, utiliser ou déplacer l'échafaudage avec un vent supérieur à 45 km/h.
- Sécuriser l'échafaudage si le vent est supérieur à 45 km/h, en l'amarrant ou en le démontant.
- Démontez l'échafaudage si le vent est supérieur à 85 km/h.
- Attention aux charges additionnelles dues au vent (effet de tunnel des bâtiments à extrémités ouvertes, des bâtiments non revêtus et au niveau des angles des bâtiments) et aux turbulences près d'un angle de bâtiment ou sous un porche.
- Avant d'assembler l'échafaudage roulant, il convient de vérifier l'emplacement afin d'identifier et de prévenir les phénomènes dangereux lors de l'assemblage, de l'utilisation, de la modification et du démontage.
- L'échafaudage doit être monté avec un défaut de verticalité de 1% maximum.
- Contrôler ce défaut à l'aide d'un niveau à bulle ou d'un fil à plomb et régler les roues si besoin.

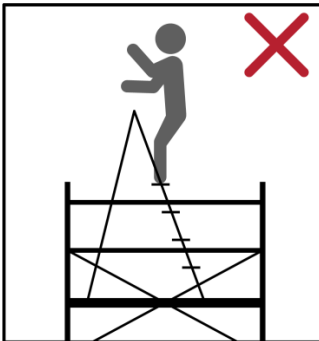


- Ne monter et descendre de l'échafaudage que par les trappes des planchers.

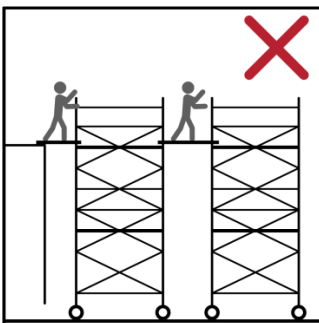




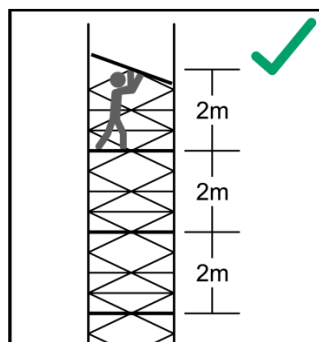
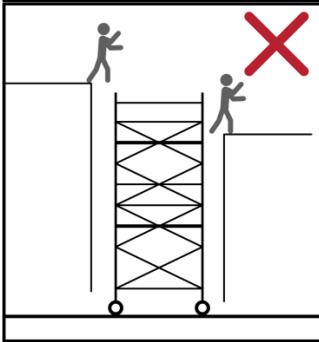
- Pour toute opération : Ne pas dépasser la charge de service verticale sur le plancher avec 1 ou plusieurs opérateurs ; Respecter l'effort horizontal maxi de 30 Kg au niveau du plancher.
- Il ne peut y avoir qu'un seul plancher de travail à la fois.
- Il est interdit de modifier la structure de l'échafaudage roulant, en y ajoutant une potence, un treuil, ou tout autre structure.
- Il est interdit d'ajouter des bâches ou des filets.



- Il est interdit d'utiliser des éléments étrangers à la nomenclature comme plancher.
- Le réglage des roues sert uniquement à rattraper les faux niveaux des sols.
- Il est interdit d'augmenter la hauteur de travail au-delà de celle mentionnée dans cette notice.
- Il est interdit de disposer une échelle ou tout autre accessoire sur le plancher pour augmenter la hauteur de travail.



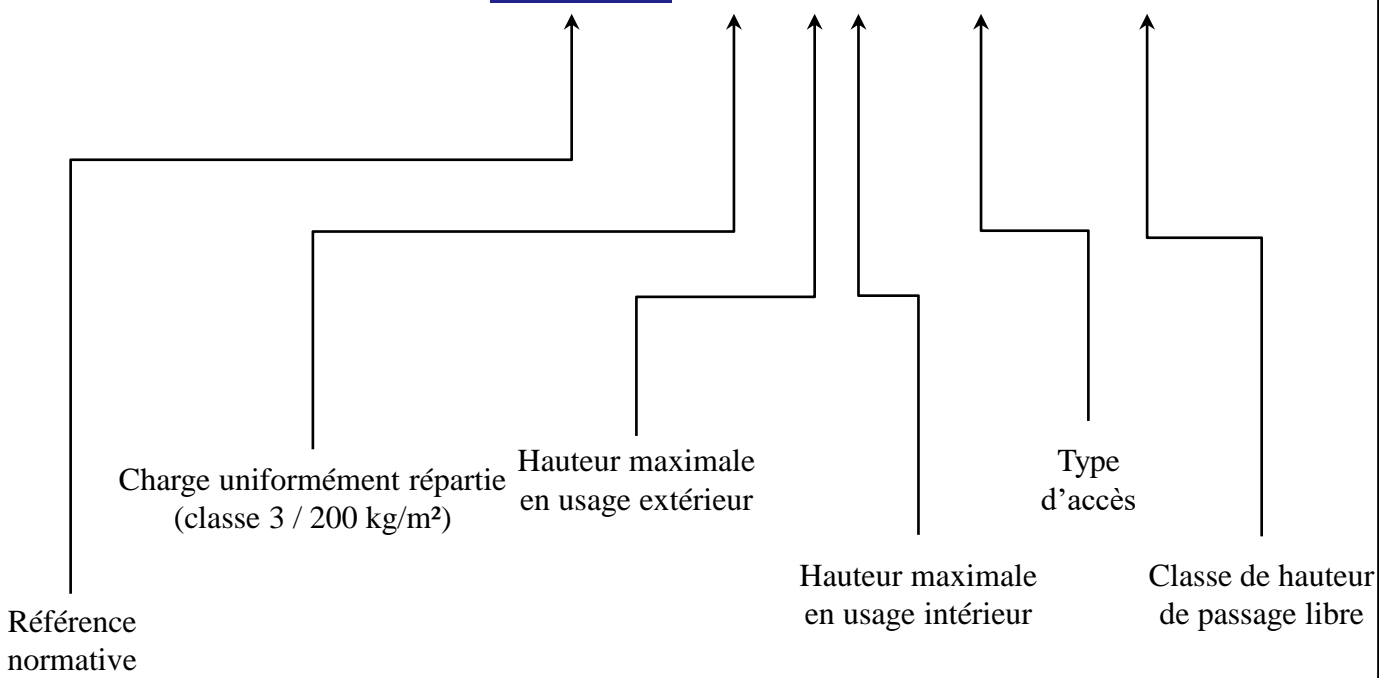
- Les échafaudages roulants conformes à l'EN 1004 ne sont pas conçus pour être utilisés comme moyen d'entrer ou de sortir d'autres structures, par exemple comme un escalier.
- Les échafaudages roulants conformes à l'EN 1004 ne sont pas conçus pour être utilisés comme moyen de protection périphérique.
- Il est interdit de créer un pont entre un échafaudage roulant et un bâtiment ou toute autre structure fixe ou mobile.
- Les échafaudages roulants conçus conformément à l'EN 1004 ne sont pas des points d'ancrage pour les systèmes d'arrêt de chute.



- Suivant la norme en vigueur, l'espace entre deux planchers ne doit pas dépasser 2,25m.
- L'espace entre le sol et le premier plancher ne doit pas dépasser 3m.

*Roulant*

EN1004 – 3 – 6/6 – XXXD – H2

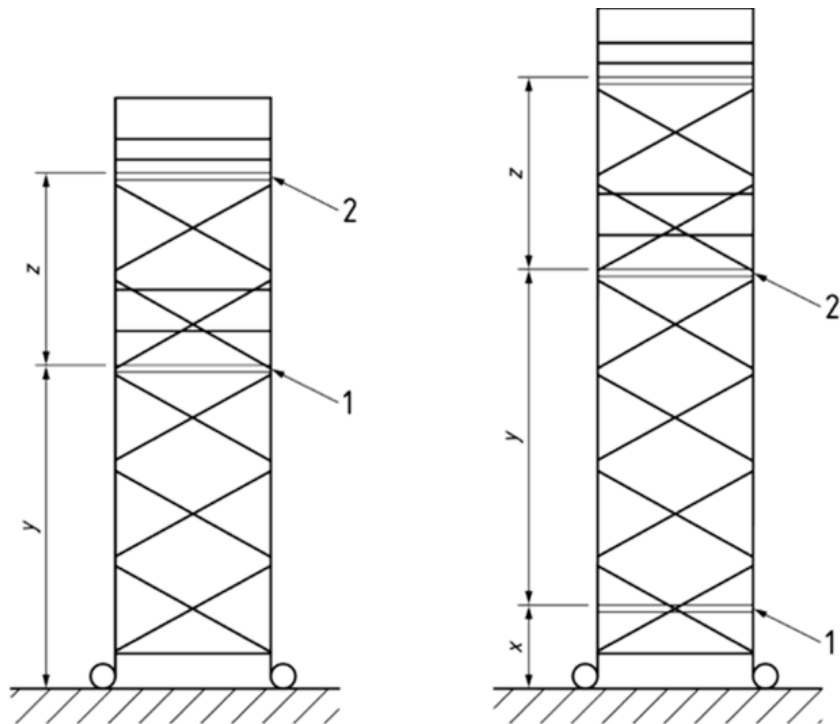


<b>Désignation normative :</b>	Échafaudage roulant <b>EN 1004 3 6/6 D H2</b>
<b>Accès au plateau de travail :</b>	Par l'intérieur de la structure avec plateau intermédiaire maxi tous les 2 m Norme Europe EN 1004
<b>Échafaudage classe 3 :</b>	Charge maxi admissible par plancher 200 kg/m <sup>2</sup>
<b>Hauteur maxi du plateau :</b>	6,30 m - hauteur de travail 8,30 m
<b>Limite maxi au vent :</b>	45 km/h
<b>Roues :</b>	Ø 200 à frein
<b>Dimension hors tout :</b>	Base : Longueur 1,80 m 2,40 m Largeur embase 770 mm Avec stabilisateurs selon hauteur



*Pour l'utilisation avec plusieurs plateaux, s'assurer que la charge totale utile est inférieure à la charge totale admissible*

- Il ne peut y avoir qu'un seul plancher de travail à la fois.
- L'échafaudage roulant doit être conçu de telle sorte que le plancher le plus élevé soit un plancher de travail et que les planchers inférieurs soient des planchers intermédiaires.
- Un plancher intermédiaire peut être modifié pour devenir le plancher de travail s'il est équipé d'un garde-corps incluant les plinthes.
- La distance verticale entre les planchers ne doit pas dépasser 2,25 m.
- La distance verticale entre le sol et le premier plancher ne doit pas dépasser 3,40 m.
  - Cependant, si un plancher est placé  $\leq 0,6$  m du sol, il est permis d'avoir une distance verticale ne dépassant pas 3,40 m entre ce plancher et le plancher suivant. Voir Figure ci-dessous.



**Légende**

X	$\leq 0,6$ m	Z	$\leq 2,25$ m	1	premier plancher
Y	$\leq 3,40$ m			2	second plancher

NOTE les stabilisateurs sont omis de cette figure pour plus de clarté.

VUE ECLATEE

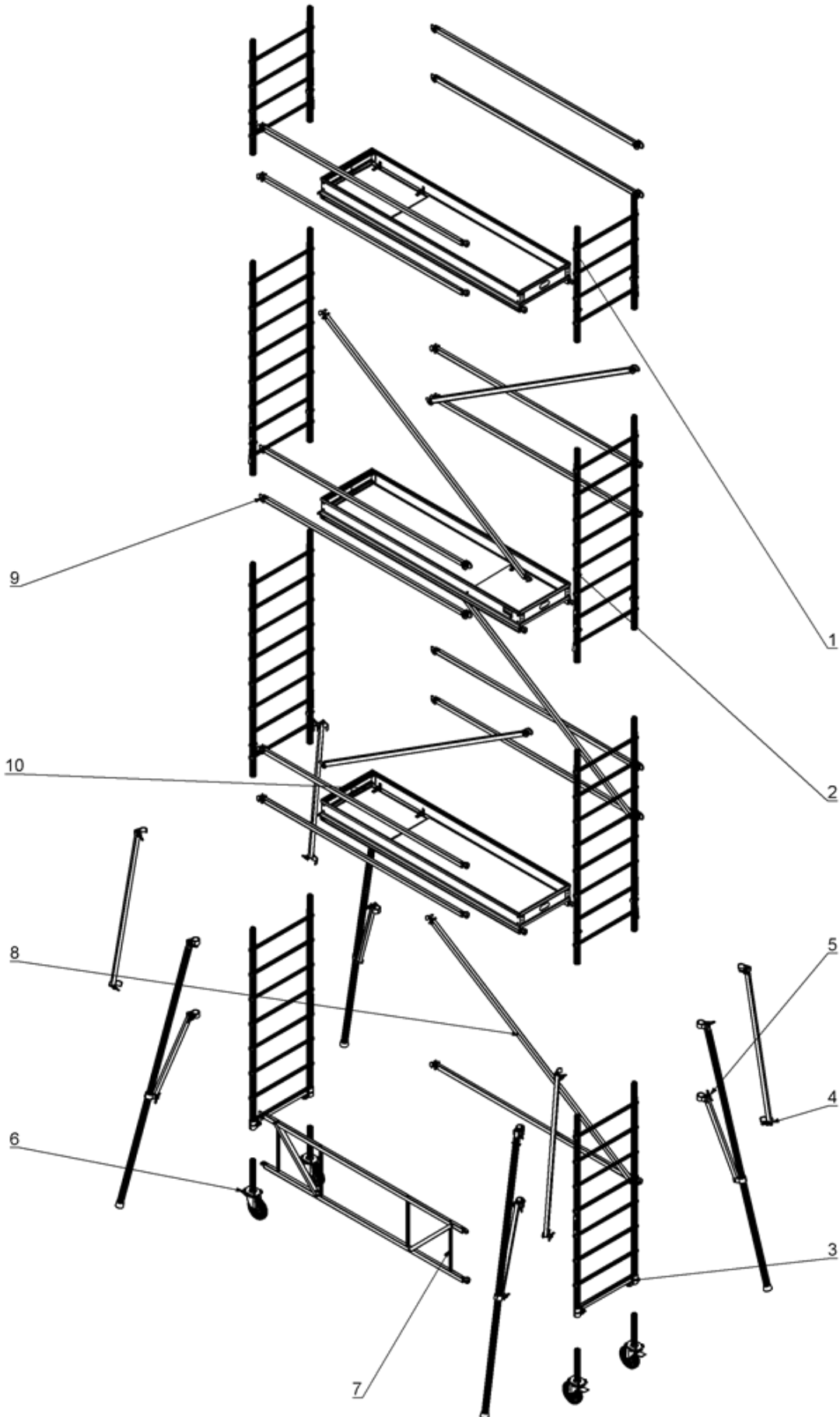


Illustration à partir d'un TOS 624

VUE ECLATEE

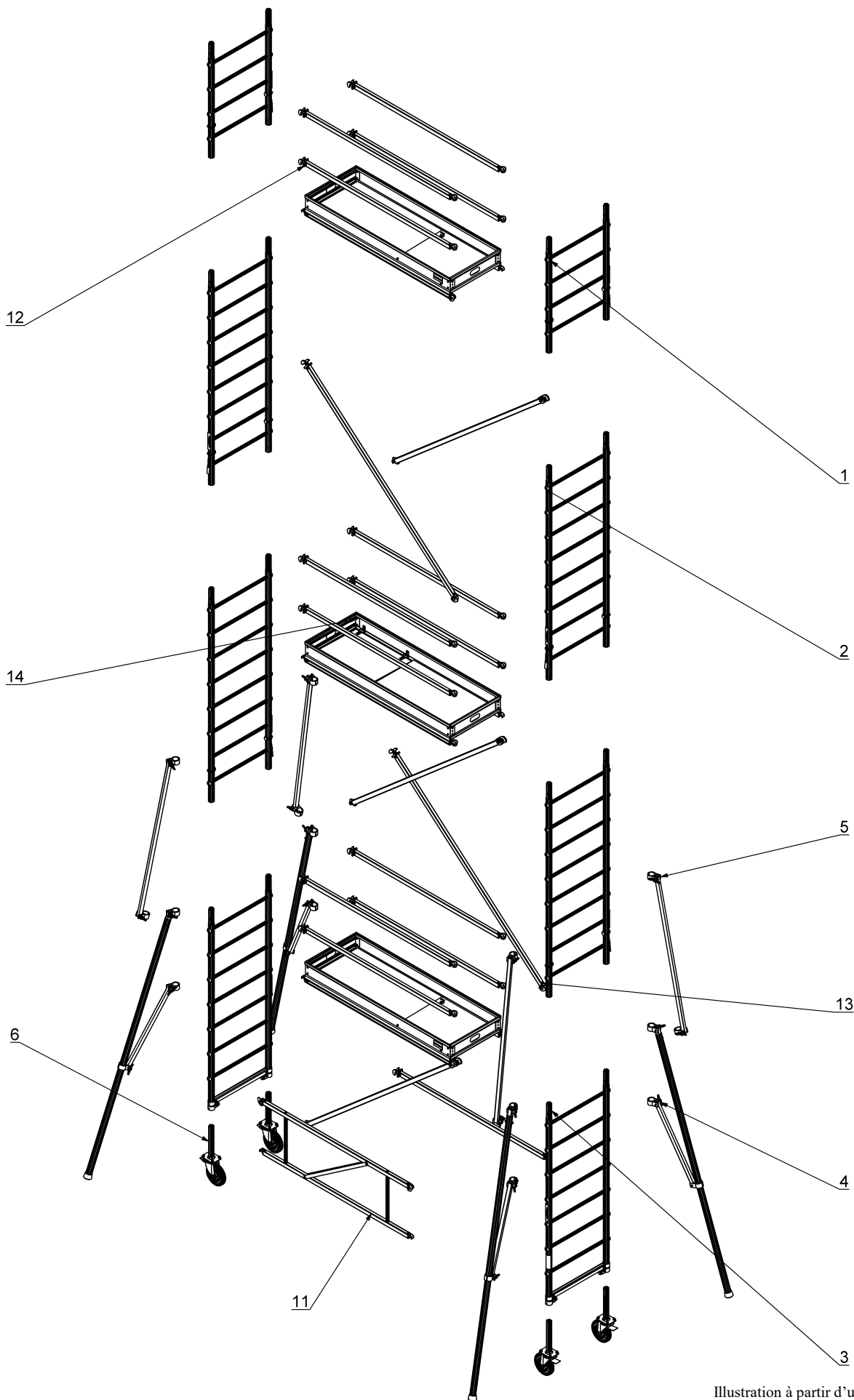


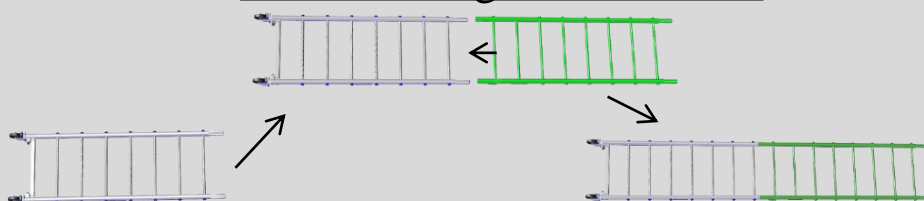
Illustration à partir d'un TOS 618

# COMPOSITIONS

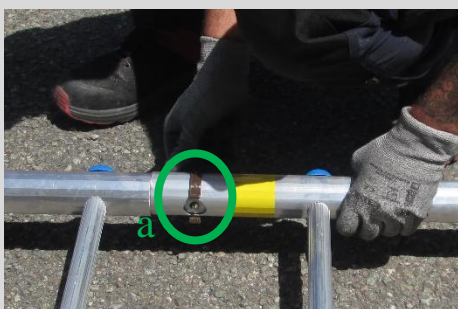
<b>TOPLIGHT 180</b>		Hauteur PLATEAU		Hauteur ECHAFAUDA GE		Hauteur TRAVAIL		Illustrations	Rep	1	2	3	6	11	12	13	14	4	5											
		2,00 m	3,00 m	4,30 m	5,00 m	4,00 m	5,00 m																							
Longueur	1,60 m																													
Largeur échelle	0,70 m																													
Modèle																														
TOS 218		2,00 m	3,30 m	4,00 m	74	EZ 100	EZ 200	EZ 175 S	RZ 200 R	CVZ 180	GFZ 180	CRZ 180	PCT 184 A	ST 250 L	RL 150															
TOS 318		3,00 m	4,30 m	5,00 m	81	002300010	002300020	002500030	002503030	002501015	12104230	12104229	002501021	002500010	00010500															
TOS 418		4,00 m	5,30 m	6,00 m	110	Echelle 1 m	Echelle 2 m	Echelle de base 1,75 m	Roue Ø 200 mm sur pied réglable	Contreventement 1,80 m	Garde fou simple	Croissillon	Plateau baquet	Stabilisateur 2,50 m	Rallonge															
TOS 518		5,00 m	6,30 m	7,00 m	118	2	2	2	4	1	9	4	2	4	4															
TOS 618		6,00 m	7,30 m	8,00 m	153	2	4	2	4	1	13	5	3	4	4															
		Conforme EN 1004-1			Poids U (kg)																3,2	6,0	6,2	3,5	3,4	1,2	1,5	16,5	3,3	1,7

<b>TOPLIGHT 240</b>		Hauteur PLATEAU		Hauteur ECHAFAUDA GE		Hauteur TRAVAIL		Illustrations	Rep	1	2	3	6	7	8	9	10	4	5											
		2,00 m	3,00 m	4,30 m	5,00 m	4,00 m	5,00 m																							
Longueur	2,40 m																													
Largeur échelle	0,70 m																													
Modèle																														
TOS 224		2,00 m	3,30 m	4,00 m	83	EZ 100	EZ 200	EZ 175 S	RZ 200 R	CVZ 240	GFZ 240	CRZ 240	PCT 244 A	ST 250 L	RL 150															
TOS 324		3,00 m	4,30 m	5,00 m	91	002300010	002300020	002500030	002503030	002503020	12104227	12104226	002503010	002500010	00010500															
TOS 424		4,00 m	5,30 m	6,00 m	126	Echelle 1 m	Echelle 2 m	Echelle de base 1,75 m	Roue Ø 200 mm sur pied réglable	Contreventement 2,40 m	Garde fou simple	Croissillon	Plateau baquet	Stabilisateur 2,50 m	Rallonge															
TOS 524		5,00 m	6,30 m	7,00 m	134	2	2	2	4	1	9	4	2	4	4															
TOS 624		6,00 m	7,30 m	8,00 m	176	2	4	2	4	1	13	5	3	4	4															
		Conforme EN 1004-1			Poids U (kg)																3,2	6,0	6,2	3,5	5,0	1,6	1,8	21,6	3,3	1,7

## 1. Assemblage des échelles



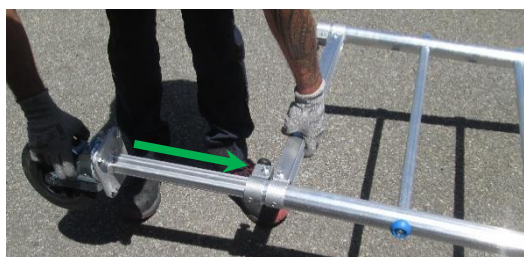
- Desserrer la clé rouge (4 tours environs).
- Assembler les échelles EZ 175 S et EZ 200 au sol
- Pour un plancher de travail à une hauteur paire, installer des échelles EZ 100 sur les échelle EZ 175 S
- Pour un plancher de travail à une hauteur impaire, installer des échelles EZ 200 sur les échelle EZ 175 S



- Insérer le clip d'échelle au travers des montants d'échelles au niveau de la liaison (a)
- Resserrer modérément la clé rouge de chaque échelle (b)

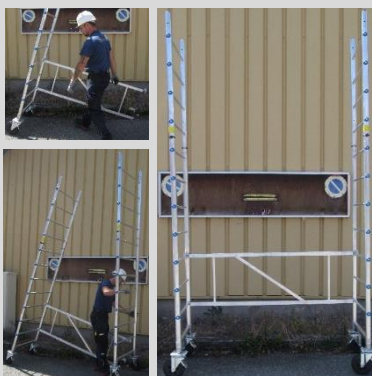


## 2. Installation des roues



- Insérer les roues RZ 200 R dans les deux échelle de bases
- Positionner les trous du côté intérieur de l'échelle afin d'effectuer le verrouillage avec le verrou ressort (c)
- Tirer sur le verrou pour faire passer le centreur dans les montants des échelles.
- Lâcher le verrou pour verrouiller les roues
- Actionner le frein de chaque roue (d)

## 3. Installation du contreventement



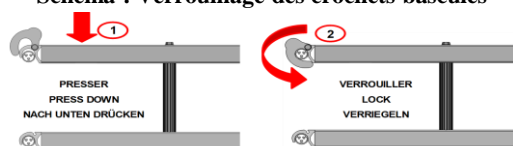
- Installer le contreventement CVZ 180/240 sur la première échelle en le verrouillant grâce aux crochets bascules. (voir schéma ci-dessous)
- Positionner la seconde échelle en face puis positionner et verrouiller le CVZ 180/240.

- Nota: en cas de fort dénivelé jusqu'à 10%, il est possible de monter le contreventement en décalé sur la seconde échelle :

**Veuillez consulter ULTRALU en cas de dénivelé supérieur à 10%**

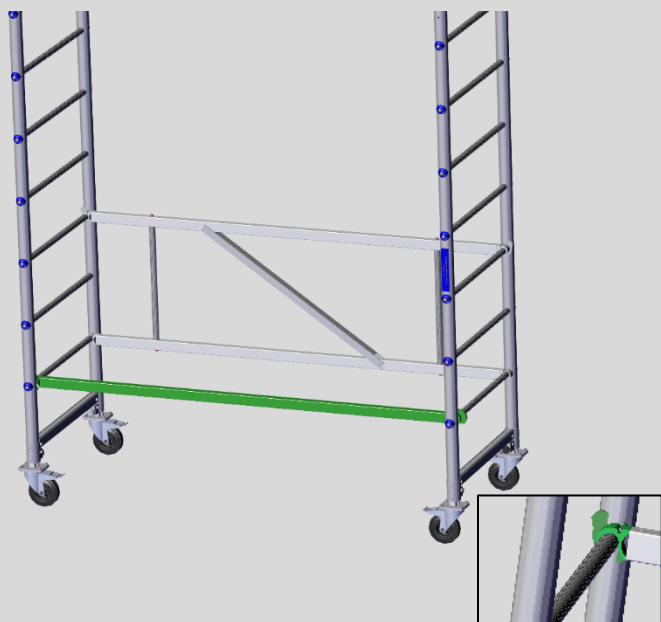


Schéma : Verrouillage des crochets bascules



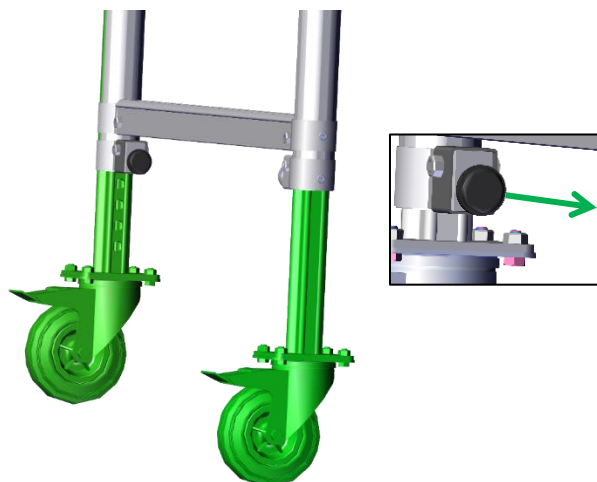


#### 4. Installation du garde-fou.



- Installer le garde-fou à l'aide du quart tournant sur le premier barreau de Ø25 côté opposé au contreventement.
- Verrouillez-le grâce aux crochets bascules

#### 5. Réglage du niveau de l'échafaudage



- Tirez le pommeau du verrou de sorte à pouvoir ajuster la hauteur des pieds afin de mettre l'échafaudage de niveau.



- Les pieds permettent d'ajuster les différences de niveau uniquement et ne permettent pas d'augmenter la hauteur de l'échafaudage

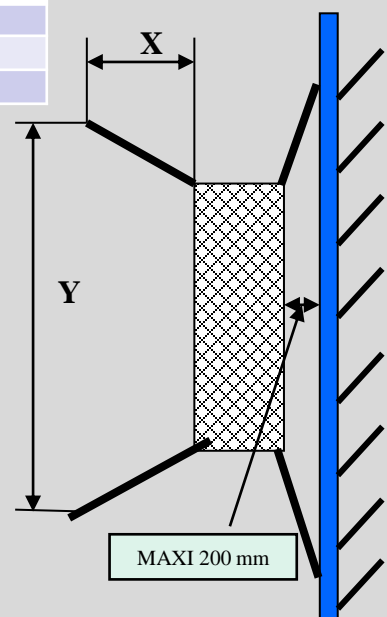
#### 6. Installation des stabilisateurs



- Depuis le sol, positionner les fixations des stabilisateurs sous un barreau d'échelle.
- Mettre en place les 4 stabilisateurs en respectant un angle de + ou - 20°
- Vérifier que les stabilisateurs soient bien plaqués au sol avant de serrer les papillon à chacune des fixations (e).

#### 7. Indications positionnement des stabilisateurs

Hauteur plancher (m)	X mini (m)	Y mini (m)
3	1,4	3,1
5	1,4	3,1
7	2	3,6

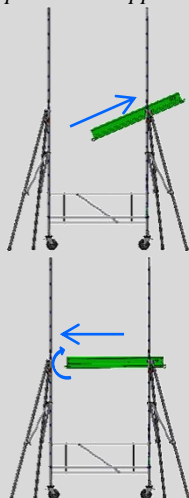


## 8. Installation du plateau à trappe



Ouvrir au préalable les bascules des crochets

Mécanisme d'engagement du plateau à trappe



- Prévoyez un espace de 4 barreaux pour les garde-corps au dessus de l'endroit où vous souhaitez installer votre plateau.
- Engager le plateau entre deux barreaux sur l'échelle opposer. Faire glisser le plateau à travers l'échelle puis positionner le à l'horizontale pour l'installer sur l'échelle opposée.

## 9. Verrouillage du plateau à trappe

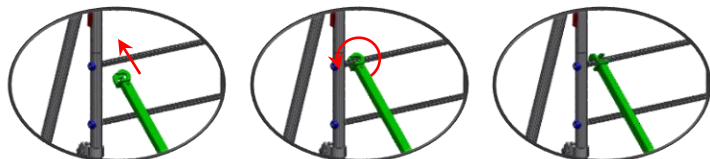


- Verrouiller le plateau sur l'échelle à l'aide des bascules (f)
- Vous pouvez désormais continuer le montage de votre échafaudage.

## 10. Installation des croisillons



Détail de mise en œuvre du quart de tour



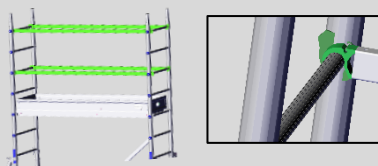
- Depuis le sol, mettre en place les croisillons CRZ 180/240 à l'aide du quart tournant puis les verrouiller grâce aux crochets bascules en partie basse.

Nota: le quart de tour se positionne toujours dans la zone la moins accessible.

Exemple: pour un croisillon, le quart de tour sera installé en partie haute pour permettre de manœuvrer le crochet bascule dans la zone d'accès de plain-pied.

## 11. Installation des garde-corps

Pour cette étape, vous devez rester assis sur le plancher jusqu'à l'installations terminées des mains courantes et lisses intermédiaires



- Passer dans la trappe et asseyez-vous sur le plancher avec les pied en appui sur l'échelle. Ensuite, mettre en place les garde-corps sur le 2ième et 4ième barreau au dessus du plateau. Utiliser le quart de tour pour installer plus facilement le garde-corps.
- Puis les verrouiller à l'aide des crochets bascules.



Conformément à la norme Européenne NF EN 1004-2, il est interdit de se tenir debout sur le plancher sans mains courantes et lisses intermédiaires.

## 12. Montage du niveau supérieur de l'échafaudage



- Installer les deux échelles EZ100/200, installer la goupille au travers des échelles après l'installation puis les serrez les échelles à l'aide de la clé rouge.

## 13. Installation du plateau à trappe



- Installer le second plateau en utilisant les mêmes méthodes que pour le premier plateau.
- Verrouiller le plateau sur l'échelle à l'aide des bascules (d)
- Vous pouvez désormais continuer le montage de votre échafaudage.

## 14. Installation des croisillons

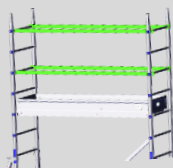


*Pour rappel: voir l'étape 9 pour le positionnement du quart de tour.*

- Mettre en place les croisillons CRZ 180/240 en utilisant le quart tournant et en verrouillant avec les crochets bascules.

## 15. Installation des garde-corps

Pour cette étape, vous devez rester assis sur le plancher jusqu'à l'installations terminées des mains courantes et lisses intermédiaires



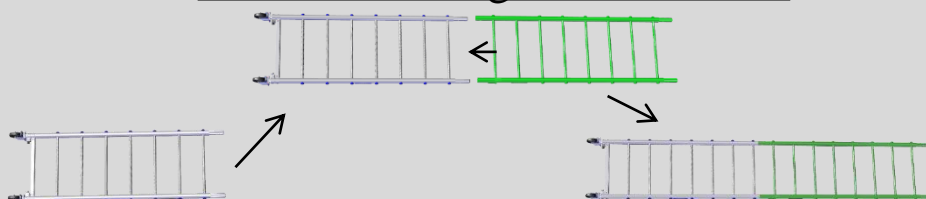
- Passer dans la trappe et asseyez-vous sur le plancher avec les pieds en appui sur l'échelle. Ensuite, mettre en place les garde-corps sur le 2<sup>ème</sup> et 4<sup>ème</sup> barreau au dessus du plateau. Utiliser le quart de tour pour installer plus facilement le garde-corps.
- Puis les verrouiller à l'aide des crochets bascules.



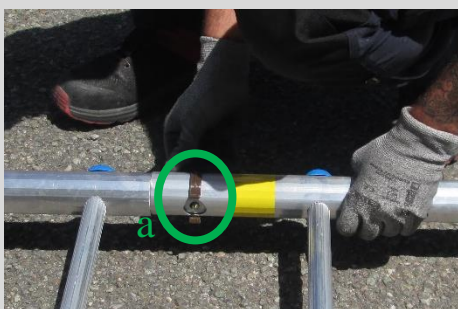
Conformément à la norme Européenne NF EN 1004-2, il est interdit de se tenir debout sur le plancher sans mains courantes et lisses intermédiaires.

## Cas particulier: Montage d'un plancher au-delà de 2 m du sol

### 1bis. Assemblage des échelles:



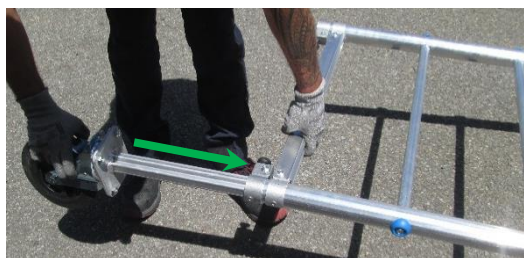
- Desserrer la clé rouge (4 tours environs).
- Assembler les échelles EZ 175 S et EZ 200 au sol
- Pour un plancher de travail à une hauteur impaire, installer des échelles EZ 200 sur les échelle EZ 175 S



- Insérer le clip d'échelle au travers des montants d'échelles au niveau de la liaison (a)
- Resserrer modérément la clé rouge de chaque échelle (b)



### 2bis. Installer les roues



- Insérer les roues RZ 200 R dans les deux échelle de bases
- Positionner les trous du côté intérieur de l'échelle afin d'effectuer le verrouillage avec le verrou ressort (c)
- Tirer sur le verrou pour faire passer le centreur dans les montants des échelles.
- Lâcher le verrou pour verrouiller les roues
- Actionner le frein de chaque roue (d)

### 3bis. Montage du contreventement



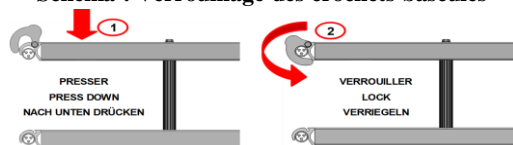
- Installer le contreventement CVZ 180/240 sur la première échelle en le verrouillant grâce aux crochets bascules. (voir schéma ci-dessous)
- Positionner la seconde échelle en face puis positionner et verrouiller le CVZ 180/240.

- Nota: en cas de fort dénivelé jusqu'à 10%, il est possible de monter le contreventement en décalé sur la seconde échelle :

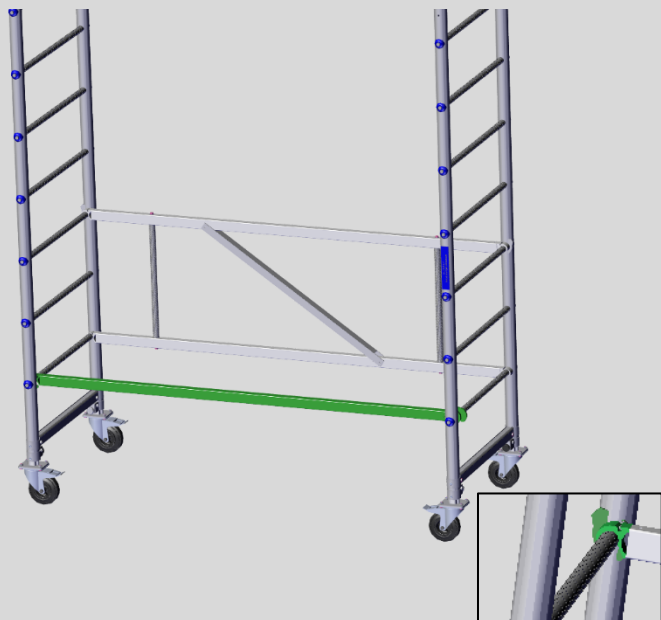
**Veuillez consulter ULTRALU en cas de dénivelé supérieur à 10%**



Schéma : Verrouillage des crochets bascules

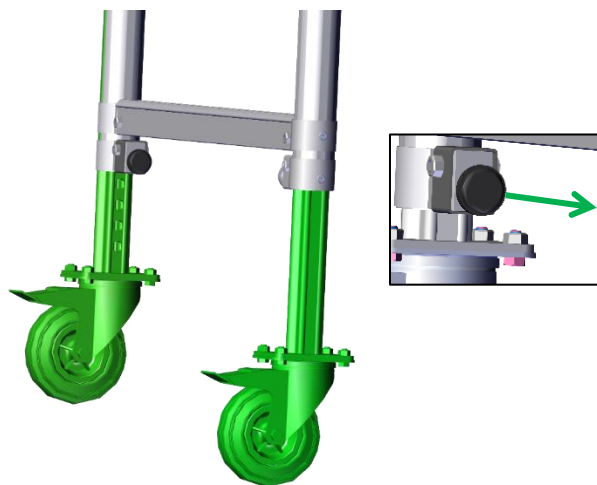


### 4bis. Installation du garde-fou.



- Installer le garde-fou à l'aide du quart tournant sur le premier barreau de Ø25 en face au contreventement.
- Verrouillez-le grâce aux crochets bascules

### 5bis. Réglage du niveau de l'échafaudage



- Tirez le pommeau du verrou de sorte à pouvoir ajuster la hauteur des pieds afin de mettre l'échafaudage de niveau.



- Les pieds permettent d'ajuster les différences de niveau uniquement et ne permettent pas d'augmenter la hauteur de l'échafaudage

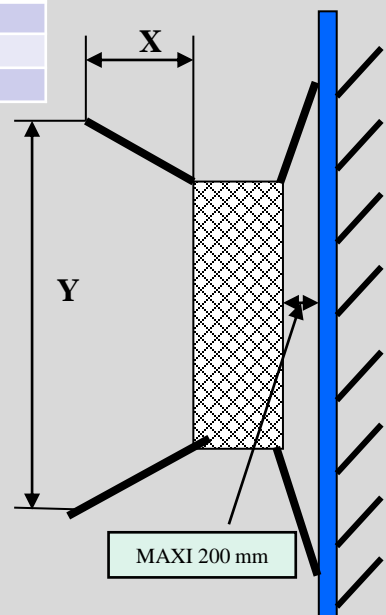
### 6bis. Installation des stabilisateurs



- Depuis le sol, positionner les fixations des stabilisateurs sous un barreau.
- Mettre en place les 4 stabilisateurs en respectant un angle de + ou - 20°
- Vérifier que les stabilisateurs soient bien plaqués au sol avant de serrer les papillon à chacune des fixations (e).

### 7bis. Indications positionnement des stabilisateurs

Hauteur plancher (m)	X mini (m)	Y mini (m)
3	1,4	3,1
5	1,4	3,1
7	2	3,6



## 8bis. Installation du plateau à trappe



- Installer le plateau sur le barreau au dessus du contreventement CVZ 180/240. environ à 1250 mm du sol.
- Engager le plateau entre deux barreaux sur l'échelle opposer. Faire glisser le plateau à travers l'échelle puis positionner le à l'horizontale pour l'installer sur l'échelle opposée.

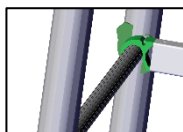
## 9bis. Verrouillage du plateau à trappe



- Verrouiller le plateau sur l'échelle à l'aide des bascules (f)
- Vous pouvez désormais continuer le montage de votre échafaudage.

## 10bis. Installation des garde-corps

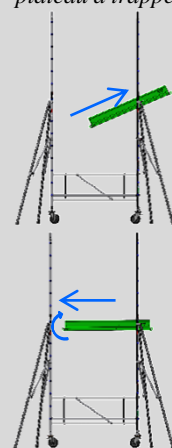
Pour cette étape, vous devez rester assis sur le plancher jusqu'à l'installations terminées des mains courantes et lisses intermédiaires



- Passer dans la trappe et asseyez-vous sur le plancher avec les pied en appui sur l'échelle. Ensuite, mettre en place les garde-corps sur le 2ième et 4ième barreau au dessus du plateau. Utiliser le quart de tour pour installer plus facilement le garde-corps.
- Puis les verrouiller à l'aide des crochets bascules.

## 11bis. Installation du plateau à trappe

Mécanisme d'engagement d' plateau à trappe



- Monter sur le plancher précédemment installer avant de mettre en place le second plancher.
- Prévoyez un espace de 4 barreaux pour les garde-corps au dessus du niveau du plateau plateau.
- Engager le plateau entre deux barreaux sur l'échelle opposer. Faire glisser le plateau à travers l'échelle puis positionner le à l'horizontale pour l'installer sur l'échelle opposée.



Conformément à la norme Européenne NF EN 1004-2, il est interdit de se tenir debout sur le plancher sans mains courantes et lisses intermédiaires.

## 12bis. Verrouillage du plateau à trappe



- Verrouiller le plateau sur l'échelle à l'aide des bascules (f)
- Vous pouvez désormais continuer le montage de votre échafaudage.

## 13bis. Démontage des garde-corps



- Passer dans la trappe et asseyez-vous sur le plancher avec les pieds en appui sur l'échelle. Ensuite, déverrouiller les garde-corps à l'aide du crochet bascule et utiliser le quart de tour pour démonter le garde-corps.

## 14bis. Démontage du plancher



- Déverrouiller le crochet bascule du plancher
- Démontez le plancher de l'échafaudage

## 15bis. Installation des croisillons



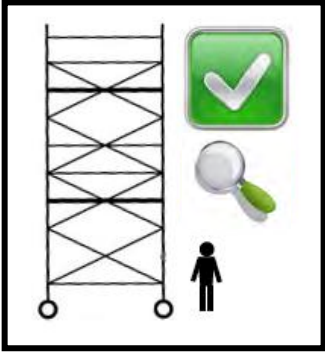
- Depuis le sol, installer les croisillons à la place du plateau et des garde-corps.
- Utiliser les quarts tournants pour positionner les croisillons au plus proche du plancher. Les verrouiller avec le crochet bascule situé au plus bas.
- Assurez-vous de position des croisillons avec une reprise sur les barreaux au dessus de la jonction entre l'échelle d'embase EZ 175 S et l'échelle supérieur EZ 200.

## 16bis. Effectuer le montage du niveau supérieur à partir de l'étape 12

14. l'échafaudage est prêt à l'utilisation :







Avant toute opération, une inspection des constituants de l'échafaudage est à prévoir pour déceler d'éventuelles pièces défectueuses. Une attention particulière sera portée sur :

- Le bon fonctionnement des stabilisateurs, des roulettes et l'efficacité de leurs freins.
- La propreté des barreaux d'échelle pour qu'ils restent antidérapants.
- La dégradation apparente du contreplaqué et des trappes du plancher ainsi que des crochets.
- La bonne lisibilité des adhésifs.
- La tenue des assemblages et l'aspect visuel des pièces.
- Le bon fonctionnement des goupilles et de tous les verrouillages (lisses, corps de base, diagonales, planchers, garde-corps) ainsi que les crochets de garde-corps.
- Si besoin et en cas de doute, remplacer la pièce défectueuse par une pièce d'origine ULTRALU.
- Les composants endommagés ou défectueux ne doivent pas être utilisés, contacter le fabricant pour les procédures de remplacement.
- Le responsable de l'échafaudage doit assurer les vérifications avant chaque utilisation. Il doit pouvoir justifier de ces vérifications et de leurs résultats si besoin dans le respect de la réglementation nationale.

## GARANTIE

Nos produits sont garantis 5 ans contre tout vice de fabrication, à partir de la date de facturation du fabricant. La garantie commence avec le jour de l'achat (date de facture).

### Conditions de garantie :

La garantie de notre matériel se limite à l'échange pur et simple des pièces reconnues défectueuses en nos usines.

La garantie ne s'applique pas :

- aux détériorations dues à une mauvaise mise en œuvre ou au non respect de la présente notice
- aux matériels ayant subis des transformations, réparations ou modifications par des tiers
- aux pièces d'usure normale
- aux pièces qui ne sont pas d'origine

### Attention

ULTRALU décline toute responsabilité pour les produits qui ne seront pas :

- mis en œuvre et utilisés selon les prescriptions de ce manuel
- exclusivement constitués des pièces ULTRALU



**RAPPORT DE L'ETAT DE CONSERVATION DU MATERIEL  
D'ACCES**

<b>Entreprise :</b>		<b>Matériel :</b>	
<b>Nom du vérificateur</b>	<b>Date</b>	<b>Lieu de la vérification</b>	

	<i><b>Points à vérifier</b></i>	<b>Conforme</b>		<b>Mesure(s) de correction</b>	<b>Conforme après correction(s)</b>	
		<b>Oui</b>	<b>Non</b>		<b>Oui</b>	<b>Non</b>
1	Absence de déformation permanente ou de corrosion des différents éléments composant la plate forme pouvant compromettre sa solidité.					
2	Présence de tous les éléments garantissant la stabilité pour la prochaine utilisation.					
3	Absence de déformation au niveau des trous de verrouillage.					
4	Absence de jeu susceptible d'affecter la stabilité générale.					
5	Absence de toute déformation du plateau ou autre ayant une incidence sur la bonne tenue de ce dernier ou de la planéité de l'ensemble.					
6	Absence d'écrasement localisé autour des perçages.					
7	Absence de fissure et/ou craquelure au niveau des perçages.					
8	Absence de toute coupe ou tout manque matière ne permettant pas de garantir le bon maintien de la plate forme.					
9	Visibilité des indications relatives aux charges admissibles sur la plate forme et absence de charges dépassant ces limites.					

**Observations et remarques supplémentaires du vérificateur et contre vérificateur :**

**Signature :**

**TABLEAU RECAPITULATIF DES EXAMENS A  
EFFECTUER POUR CHAQUE VERIFICATION**  
Selon arrêté du 21 Décembre 2004

Type de vérification	Adéquation	Montage et installation	Etat de conservation	Examen approfondi de l'état de conservation
Vérification avant mise en service				
Vérification avant remise en service				
Vérification journalière				
Vérification trimestrielle				