

Conforme au Décret 2004-924

Plate-forme individuelle pliante aluminium avec porte outil intégré

Hauteur de travail maxi : 4,25 m

Caractéristiques techniques

Référence	Hauteur plate-forme	Hauteur travail	Encombrement plié	Largeur avec stabilisateurs dépliés	Poids
PIRL 7 SD	1,75 m	3,75 m	2,72 x 0,81 x 0,40 m	1,52 m	32,20 kg
PIRL 8 SD	2,00 m	4,00 m	3,02 x 0,81 x 0,40 m	1,52 m	35,00 kg
PIRL 9 SD	2,25 m	4,25 m	3,22 x 0,81 x 0,40 m	1,55 m	36,20 kg

Plancher : Antidérapant dimensions 500 x 440 mm

Plinthes : Hauteur 100 mm

Roues : 2 roues renforcées Ø 125 mm

Marches : Marches de profondeur 80 mm

Porte-outils : 530 x 185 mm tout aluminium

Charge utile : 150 kg

Mesures plié



Aussi simple dans l'utilisation qu'un escabeau mais en **définition réglementaire**

Stabilisation sécurisée par embase + stabilisateurs

Repliable en 15 secondes

Garde-corps rabattable
Transport et stockage faciles



PIRL 9 SD

LES + D'ULTRALU



Produit 100% réparable sur chantier



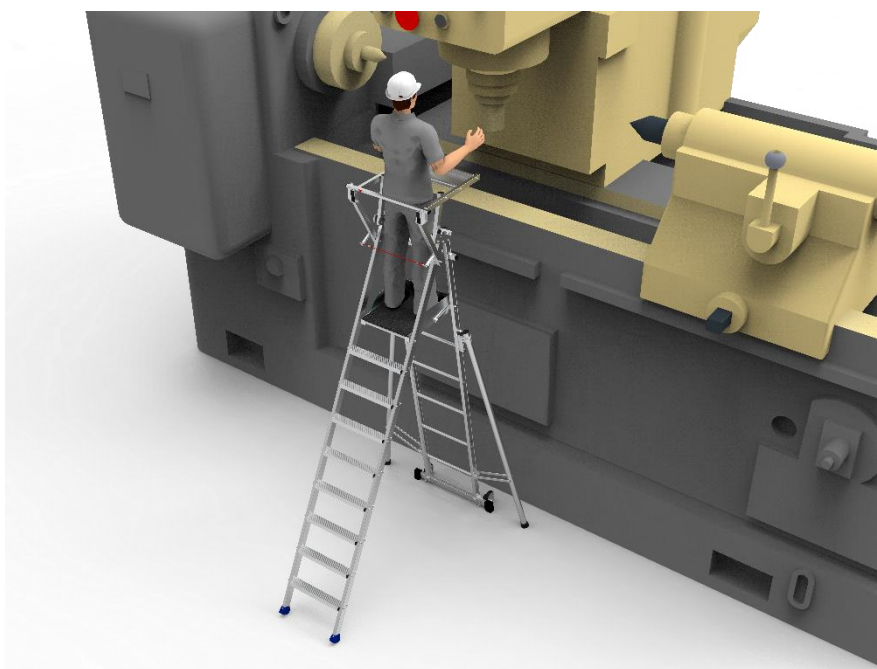
Conforme au Décret 2004-924

Plate-forme individuelle pliante aluminium avec porte outil intégré Hauteur de travail maxi : 4,25 m



Porte-bidon en option

Charge admissible sur
porte-bidon ou tablette
: 25 kg



Plusieurs visuels de notre gamme



PIRL8SD



PIRL9SD



LES + D'ULTRALU



Produit 100% réparable sur chantier

