

Conforme au décret 2004-924, norme EN 131-7 et norme NF P 93353 jusqu'à 1,50 m plancher.  
Conforme au décret 2004-924 à partir de 1,75 m plancher.

## Plate-forme individuelle pliante télescopique en aluminium avec porte outil intégré Hauteur de travail maxi : 4,23 m

### Caractéristiques techniques

	PIRC 100R	PIRC 150R	PIRC 250R*
Nombre de marches :	3 à 4	4 à 6	6 à 9
Réglage hauteur plancher :	0.71 ou 0.96 m	0.96 ou 1.21 ou 1.46 m	1.45 ou 1.73 ou 1.98 ou 2.23 m
Largueur embase :	0.99 m	0.99 m	1.15 m
PIRC repliée :	1.61 x 0.99 x 0.43 m	1.89 x 0.99 x 0.43 m	2.43 x 1.15 x 0.43 m
Poids :	28 kg	30 kg	36 kg
Plate-forme de travail :	0.50 x 0.44 m		
Roues non porteuses antitaches :	Ø 125 mm		
Charge utile :	150 kg		

\* Conforme Décret 2004-924 (hors-norme PIRL)



Plancher en  
**contreplaqué  
CTBX marine**

Crochets de  
levage **en option**



Utilisation sur  
**plans dénivelés**  
tels  
que escaliers,  
terrains en  
pente...



Roue antitache



**Portillon  
Saloon**  
en option



PIRC Pliée

Transport et  
stockage faciles

### Options



**Porte-bidon**  
Charge maxi  
25 kg sur porte-  
bidon ou  
tablette

## LES + D'ULTRALU

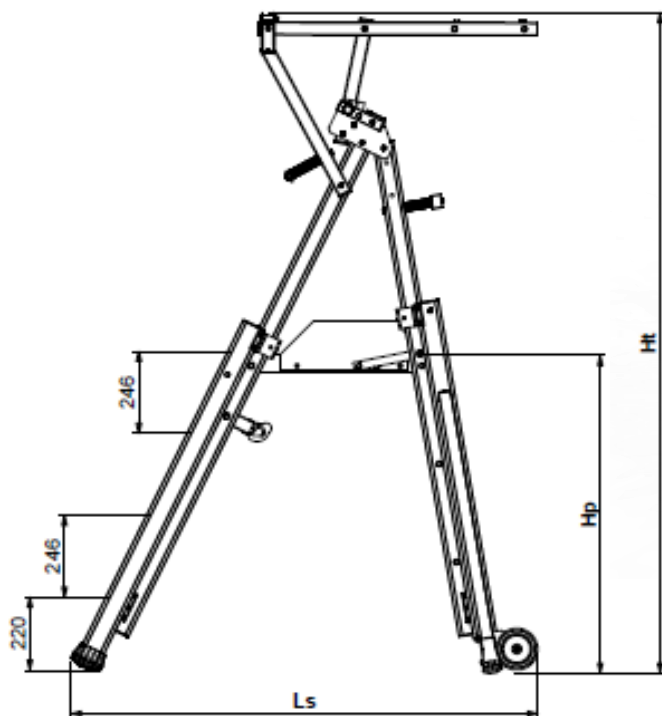


**Produit 100% réparable sur chantier**  
La PIRC est un produit **AUTOSTABLE**

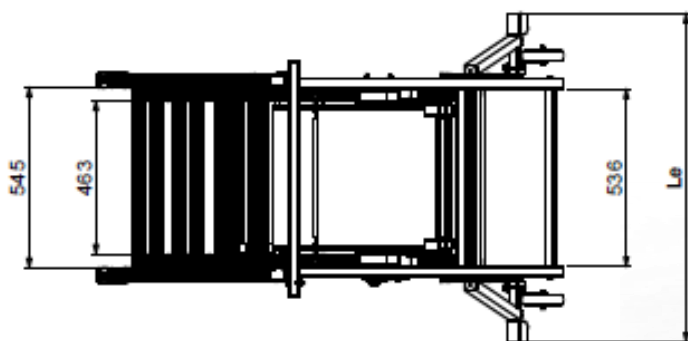


Conforme au décret 2004-924, norme EN 131-7 et norme NF P 93353 jusqu'à 1,50 m plancher.  
 Conforme au décret 2004-924 à partir de 1,75 m plancher.

## Encombrement en position travail



	Hauteur (Réglage)	Ls (mm)	Hp (mm)	Ht (mm)	Le (mm)
PIRC 100 R	1	1236	709	1739	992
	2	1400	957	1987	
PIRC 150 R	1	1400	957	1987	992
	2	1566	1204	2234	
	3	1734	1451	2481	
PIRC 250 R	1	1733	1463	2494	1152
	2	1898	1710	2740	
	3	2065	1953	2983	
	4	2231	2200	3230	



**LES + D'ULTRALU**



**Produit 100% réparable sur chantier**  
 La PIRC est un produit AUTOSTABLE

